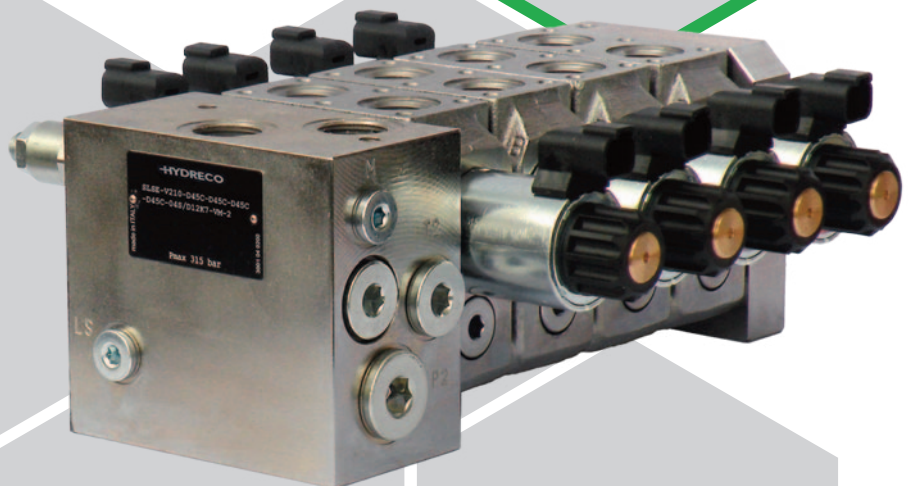


SLSE

PROPORTIONALES
KOMPAKTWEGEVENTIL
MIT LOAD-SENSING-
FUNKTION

315 bar 45 l/min



EINLEITUNG

SLSE ist ein Kompaktwegeventil mit Load-Sensing-Funktion und mit Anschlussmöglichkeit für bis zu acht Verteilermodule (gleichzeitig Proportional- und Schaltwegeventile).

Jedes Wegeventil ist mit einem Meter-In-Kompensator ausgerüstet, der den Volumenstrom über das Ventil unabhängig von Druckschwankungen konstant hält.

Die Module mit Kompensator werden nicht von anderen betriebenen Funktionen beeinflusst, sofern genug Pumpleistung verfügbar ist. Damit das System einwandfrei funktioniert, darf die Summe der einzelnen Volumenströme der gleichzeitig aktiv geschalteten Verbraucher 90% des zugeführten Volumenstroms nicht übersteigen.

Die Anschlüsse A und B sind mit 1/2" BSP-Gewinde ausgeführt. Anschlüsse P und T an dem Eingangelement sind mit 3/4" BSP-Gewinde ausgeführt. Ausführungen mit SAE-Anschlüssen sind ebenfalls erhältlich.

Die Ventile sind optional mit Handhilfsbetätigung verfügbar.

BETRIEBSPARAMETER

MAXIMALER BETRIEBSDRUCK	P - A - B Anschlüsse	315 bar	4570 psi
	T Anschluss	20 bar	290 psi
VOLUMENSTROM MIT Δp 10 BAR (145 PSI)	A - B Anschlüsse	45 l/min	12 gpm
	P Anschluss	100 l/min	26 gpm
	T Anschluss	120 l/min	32 gpm

SPRUNG-ANTWORT	0 → 100%	50 ms
	100 → 0%	40 ms
HYSTERESE	% von Q max	< 6%
WIEDERHOLBARKEIT	% von Q max	< ± 2%
SPANNUNG		12V GS 24V GS
VERBINDUNG DER SPULE		DIN 43650 DT04-2P
GEWICHT	Verteilermodul	4,5 kg 10 lbs

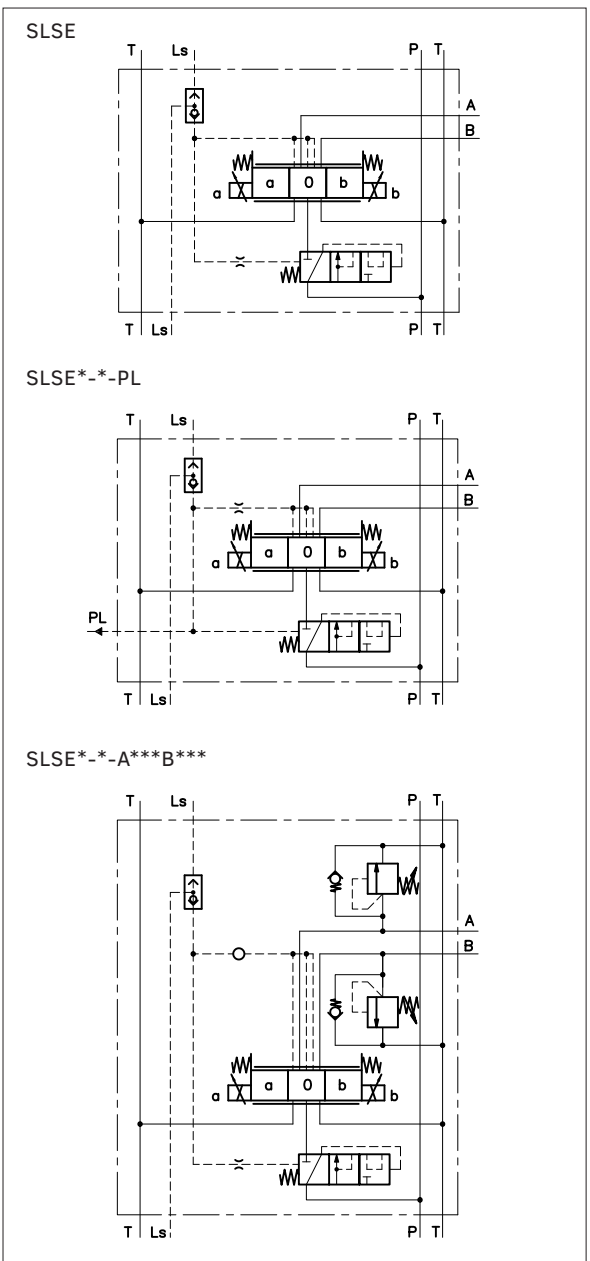
TEMPERATURBEREICHE:	Umgebung	-20 bis +60 °C	-4 bis +140 °F
	Flüssigkeit	-20 bis +82 °C	-4 bis +180 °F
FLÜSSIGKEITS-VISKOSITÄT	Bereich	10 - 400 cSt	60 - 1900 SUS
	empfohlen	25 cSt	120 SUS
KONTAMINATION DER FLÜSSIGKEIT		ISO 4406:1999 Klasse 18/16/13	

HYDRAULISCHE DRUCKMEDIEN

Verwenden Sie Hydraulikflüssigkeiten auf Mineralölbasis Typ HL oder HM, oder Flüssigkeiten vom Typ HFDR (Phosphorester). Wenn Sie andere Druckmedien verwenden, zum Beispiel HFA, HFB, HFC, wenden Sie sich bitte an unser technisches Büro.

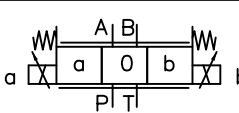
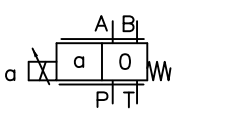
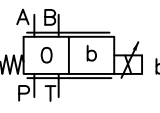
Der Betrieb mit Flüssigkeitstemperaturen über 80 °C (180 °F) führt zum schnellen Verfall der Qualität der Dichtungen und der physikalischen und chemischen Merkmale der Flüssigkeit.

HYDRAULISCHES SYMBOL EINES VERTEILERMODULS



SLSE - ■■■■ - ■■■■ - ■■■■ - ■■■■ - 2 ————— Baureihe

ANSCHLÜSSE	
B2	1/2" BSPP
S2	3/4"-16 UNF



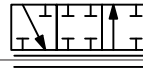
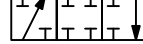
FUNKTION	
D	 <p>Doppelmagnet 3 Stellungen - Federzentrierung</p>
A	 <p>Einzelmagnet Seite A 2 Stellungen - Federrückstellung</p>
B	 <p>Einzelmagnet Seite B 2 Stellungen - Federrückstellung</p>

NENNOLUMENSTROM mit Δp P-T 4 bar (58 psi)	
05	5 l/min (1.3 gpm)
15	15 l/min (4 gpm)
30	30 l/min (7.9 gpm)
15-10	15/10 l/min asymmetrisch
30-20	30/20 l/min asymmetrisch

with Δp P-T 8 bar (116 psi)	
09	9 l/min (2.4 gpm)
25	25 l/min (6.5 gpm)
45	45 l/min (12 gpm)
25-15	25/15 l/min asymmetrisch
45-30	45/30 l/min asymmetrisch

DICHTUNG		HANDHILFSBETÄTIGUNG	
V	Viton	M	im Polrohr eingebaut, Pin (standard) (*)
SPANNUNG		B	im Polrohr eingebaut, mit Gummi-Schutzkappe
D12	12 V GS	K	mit Drehknopf
D24	24 V GS	L	Handhebel
ZUSÄTZLICHE EIGENSCHAFTEN weglassen, wenn nicht benötigt		SPULE	
DRUCKBEGRENZUNG		K1	DIN 43650
PL	Drucksignal (AB) für ferngesteuertes Ventil	K2	AMP Junior
HILFSVENTIL Seite A		K7	DT04-2P 'deutsch'
A..	Antikavitation + Antischock	WK1	DIN 43650 Zink-Nickel überzogen
HILFSVENTIL Seite B		WK7	DT04-2P 'deutsch' Zink-Nickel überzogen
B..	Antikavitation + Antischock	(*) Diese Handhilfsbetätigung ist nicht mit Spulen vom Typ WK* kombinierbar.	

A.. und B.. fügen Sie dem Buchstaben den gewünschten Soll-druckwert hinzu:
Verfügbare Drücke: 100, 150, 190, 235, 280, 300, 350.

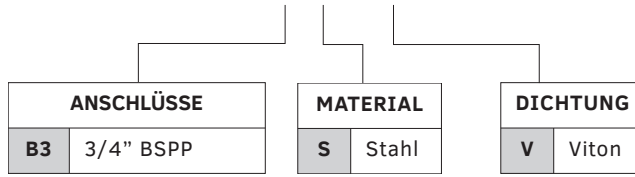
KOLBEN			
	SYMBOL	BESCHREIBUNG	ANWENDUNG
C		geschlossene Mittelstellung	proportionale Zulauf- / Ablaufdrosselung
A		offene Mittelstellung	
PA		Leitung A	Proportionaler Einzeldurchfluss Funktion vom Typ D, nur Durchflüsse 35 und 40
PB		Leitung B	

CODEBEISPIELE:

SLSE-A25C-D12K7-VM-2
SLSE-D25C-A235B235-D12K7-VM-2
SLSE-D25C-PL-D12WK7-VB-2

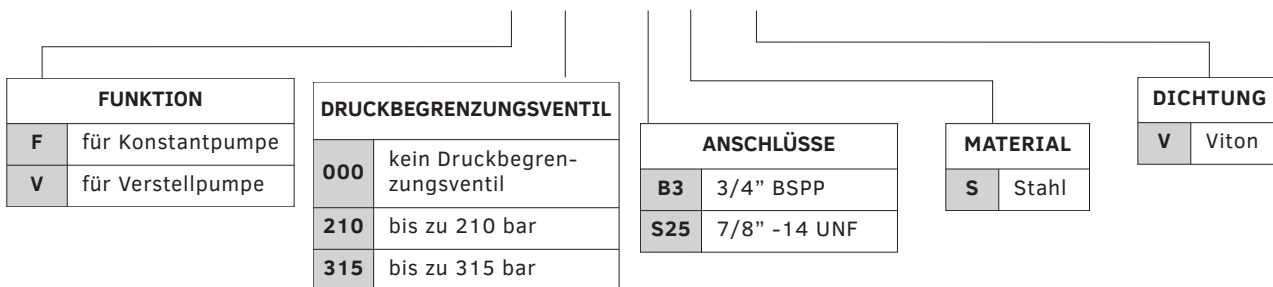
EINGANGSELEMENTE

SLSX - S-V-1 — Baureihe



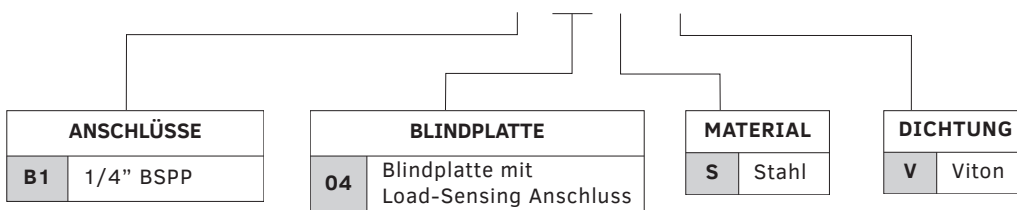
EINGANGSELEMENTE MIT KOMPENSATOR

SLSX - - S-V-4 — Baureihe



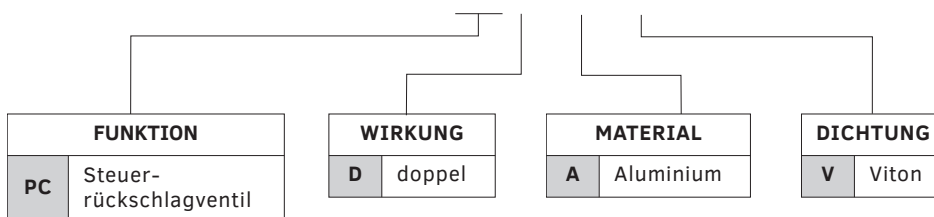
ENDELEMENT

SLSX - 04S - V - 1 — Baureihe



FLANSCHBARES AUFSATZMODUL

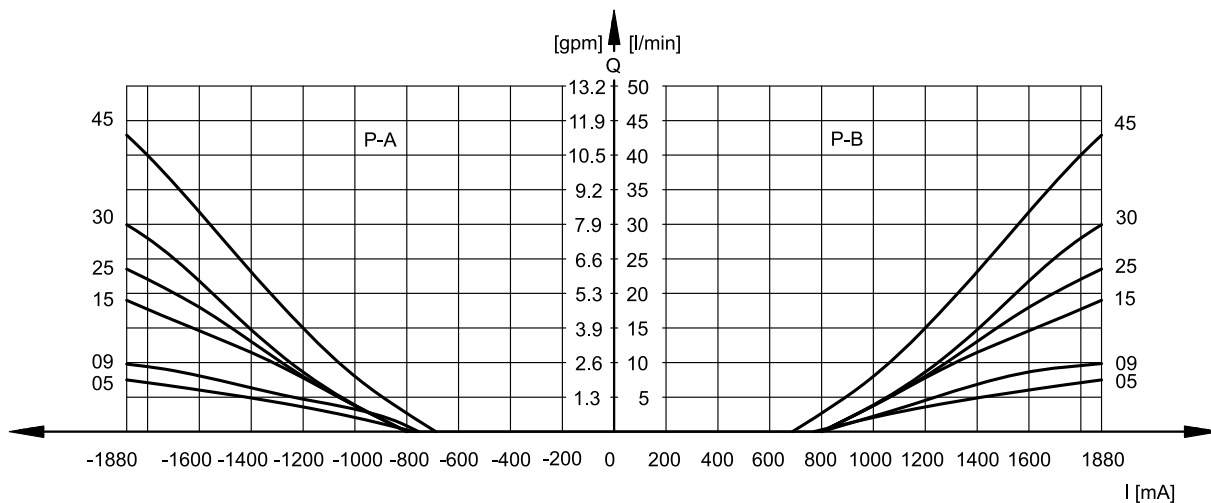
SLSZ - PCD - A - V - 1 — Baureihe



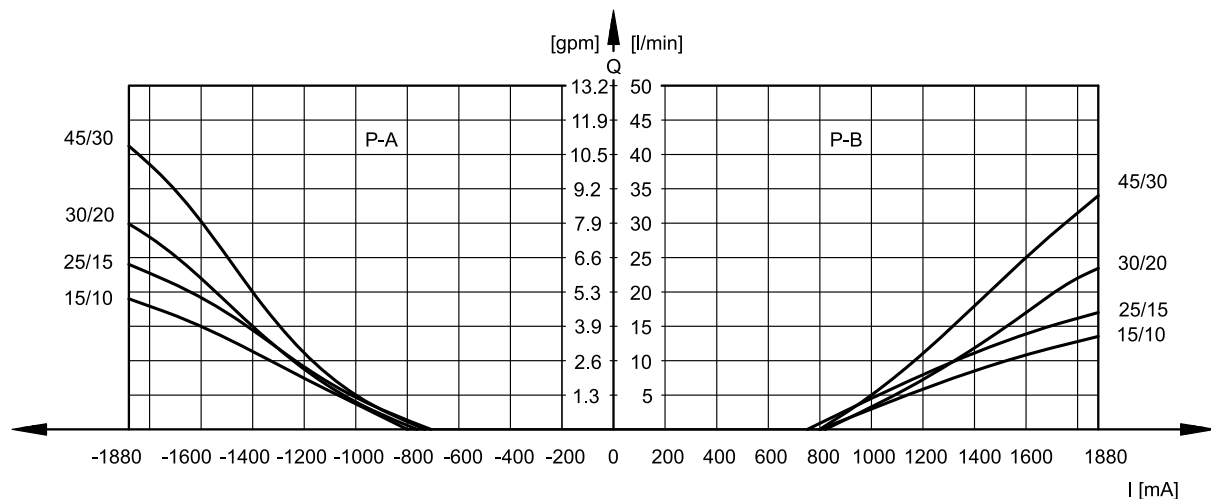
Aluminium
 p max = 230 bar
 Q max = 30 l/min

Der typische konstante Volumenstrom wird durch den eingebauten Kompensator erreicht, bei einer Stromaufnahme des 12V-Magneten (für die D24-Ausführung beträgt die max. Stromaufnahme 860 mA).

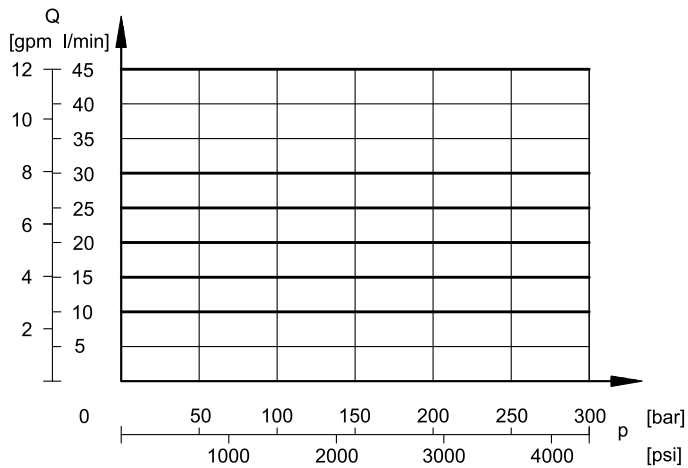
DRUCKVERLUSTE Δp -Q - SYMMETRISCHE KOLBEN TYP C, A



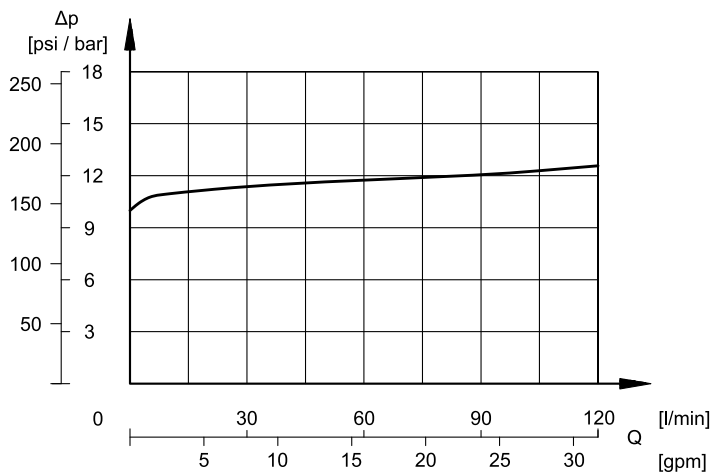
DRUCKVERLUSTE Δp -Q - ASYMMETRISCHE KOLBEN TYP C, A



VOLUMENSTROM - DRUCK



DRUCKVERLUSTE Δp -Q VON EINGANGSELEMENTE F UND V



Magnete bestehen aus zwei Teilen: Polrohr und Magnetspule.
 Die Magnetspule ist am Polrohr befestigt und mit einer Kontermutter gesichert.

Die Spulen können in beliebiger Lage eingebaut werden, und damit wird eine bequeme Positionierung des Steckers ermöglicht.

EINSCHALTZEIT		100%
ELEKTROMAGNETISCHE VERTRÄGLICHKEIT (EMV)		nach den Normen 2014/30/EU
SCHUTZ-KLASSE FÜR ISOLIERUNG	Kupferdraht	Klasse H (180 °C)
	Spule	Klasse F (155 °C)

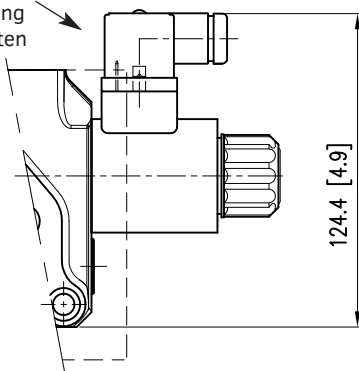
	Nennspannung [V]	Widerstand bei 20 °C [Ω]	Strom bei 20 °C [A]	Spulencodes für Ersatzteile				
				K1	K2	K7	WK1	WK7
D12	12	4,4	1,88	1903080	1903100	1902940	3984000001	3984000101
D24	24	18,6	0,86	1903081	1903101	1902941	3984000002	3984000102

Die IP-Schutzklasse ist gemäß EMC 2014/30 EU und wird gewährleistet, nur wenn das Ventil und die Stecker zu einer gleichwertigen IP-Schutzklasse gehören und fachgerecht installiert sind.

WK1 und WK7 Spulen erhalten einen besseren IP-Schutzgrad als die Standardspulen dank der Zink-Nickel-Beschichtung und einiger konstruktiven Maßnahmen. Die Ventile mit diesen Spulen erreichen eine Salznebelbeständigkeit von 600 Stunden (Tests werden gemäß UNI EN ISO 9227 Standard durchgeführt und die Testergebnisse gemäß UNI EN ISO 10289 Standard ermittelt).

K1

DIN Stecker,
im Lieferumfang
immer enthalten



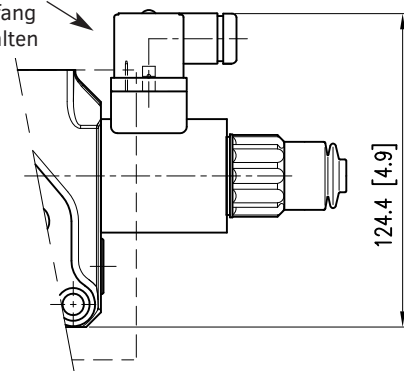
DIN 43650 (EN 175301-803)

IP-Schutzklasse des elektrischen Anschlusses: IP65

IP-Schutzklasse des gesamten Ventils: IP65

WK1

DIN Stecker,
im Lieferumfang
immer enthalten



DIN 43650 (EN 175301-803)

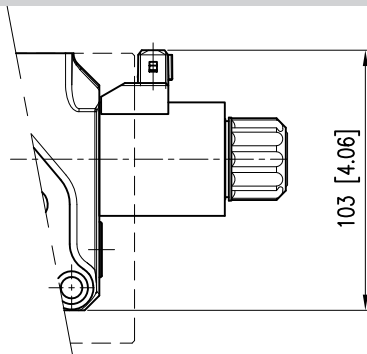
Zink-Nickel überzogene Spule.

IP-Schutzklasse des elektrischen Anschlusses: IP66

IP-Schutzklasse des gesamten Ventils: IP66

Der Pin für die Handhilfsbetätigung hat eine Gummi-Schutzkappe (Code B).

K2

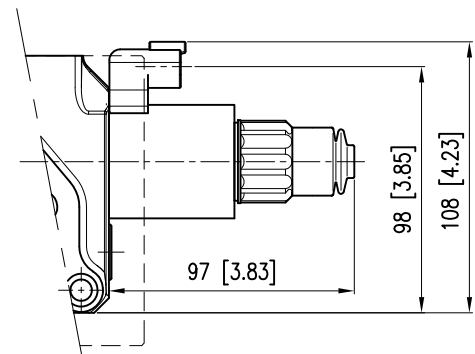


AMP Junior

IP-Schutzklasse des elektrischen Anschlusses: IP65/IP67

IP-Schutzklasse des gesamten Ventils: IP65

WK7



DEUTSCH DT04 STECKER

Zink-Nickel überzogene Spule.

IP-Schutzklasse des elektrischen Anschlusses:

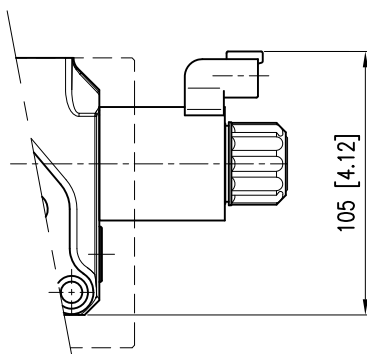
IP66/IP68/IP69

IP-Schutzklasse des gesamten Ventils: IP66/IP68/IP69

IP-Schutzklasse gemäß ISO 20653: IP69K

Der Pin für die Handhilfsbetätigung hat eine Gummi-Schutzkappe (Code B).

K7



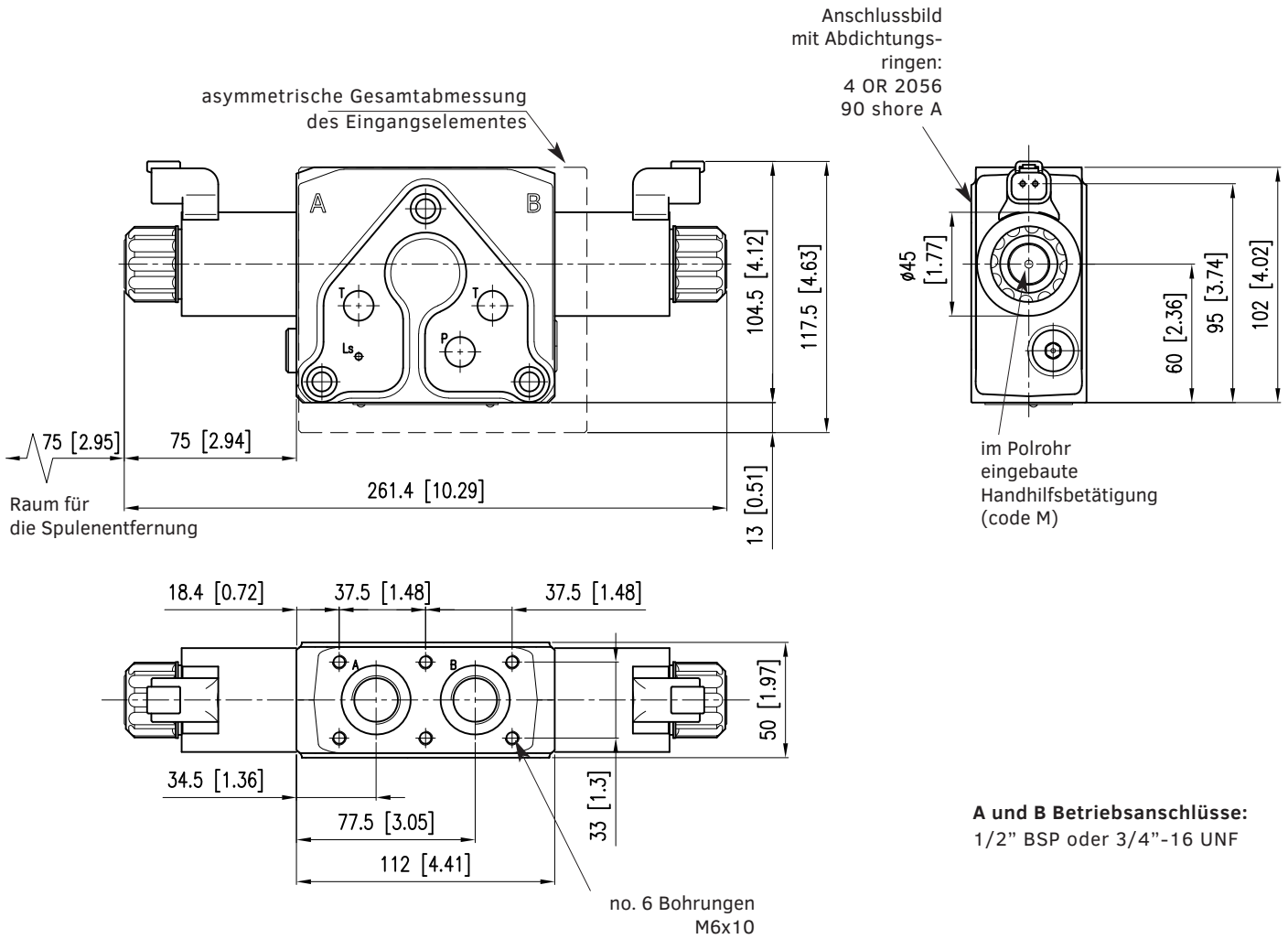
DEUTSCH DT04 STECKER

IP-Schutzklasse des elektrischen Anschlusses: IP65/IP67

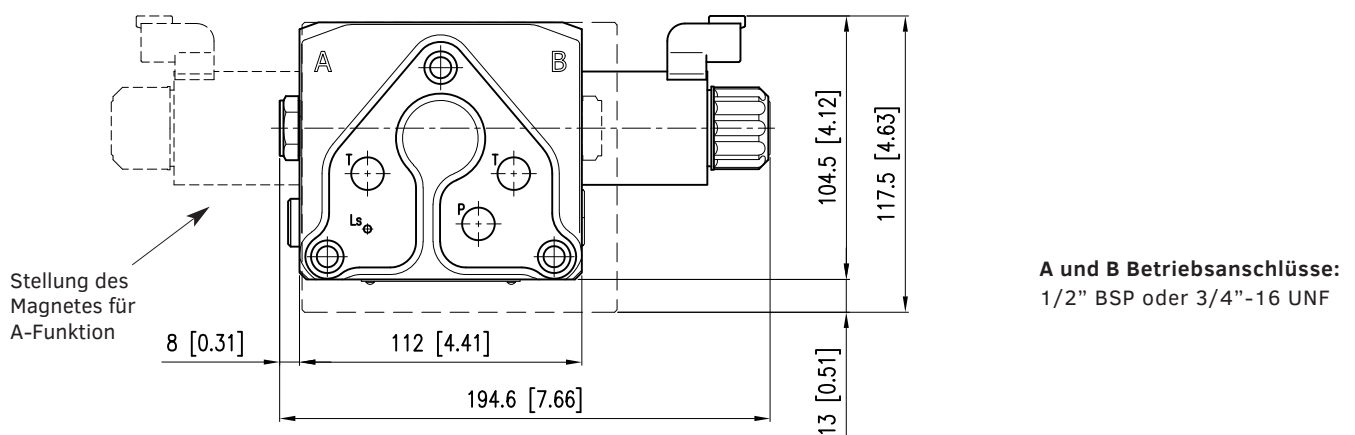
IP-Schutzklasse des gesamten Ventils: IP65

SLSE VERTEILERMODUL - DOPPELMAGNET (K7 SPULE)

Maßangaben in mm [in]

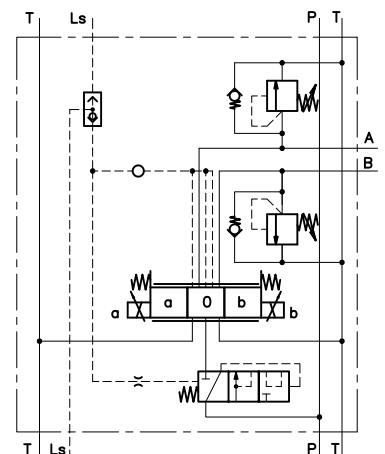
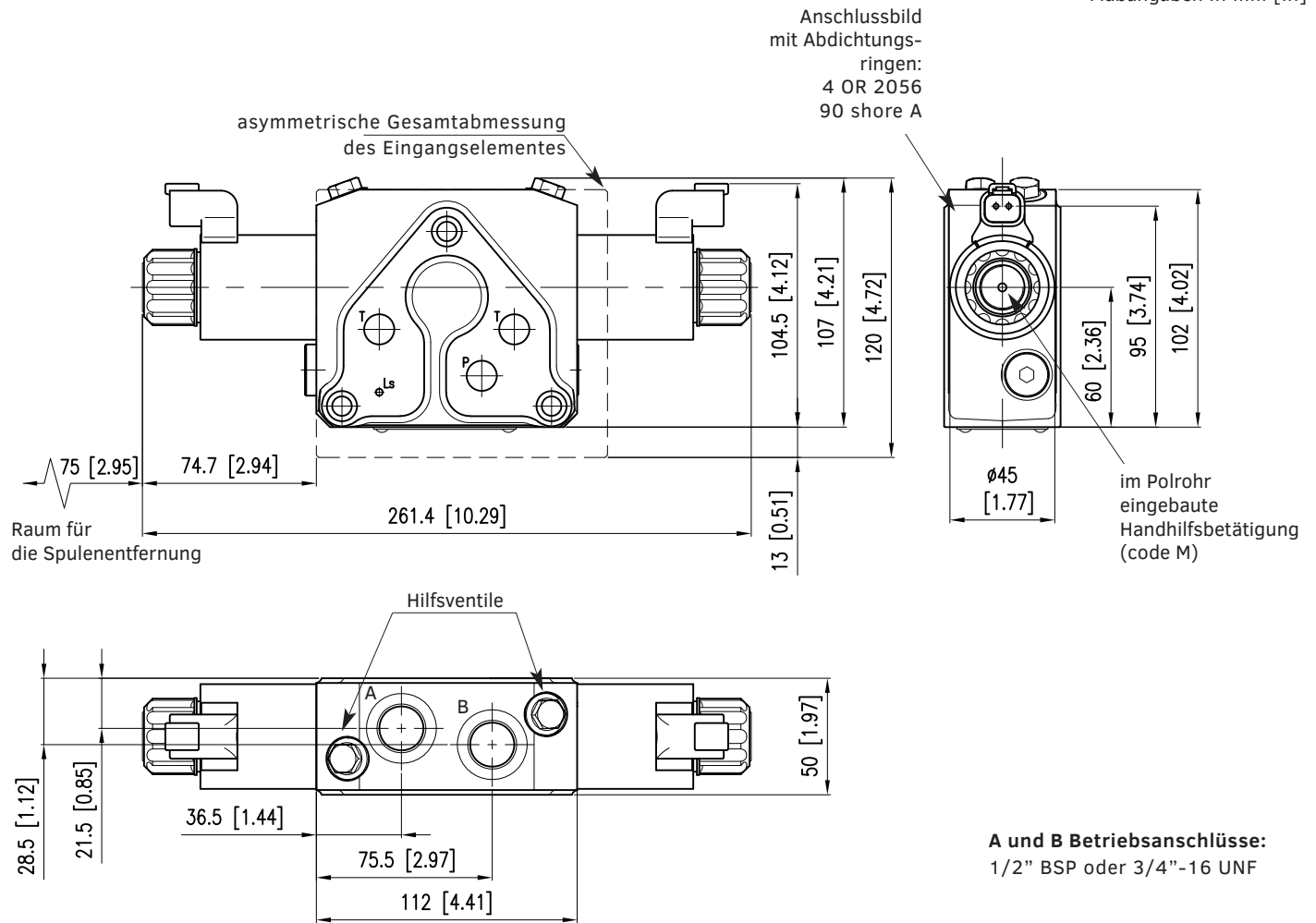


SLSE VERTEILERMODUL - EINZELMAGNET SEITE B (K7 SPULE)



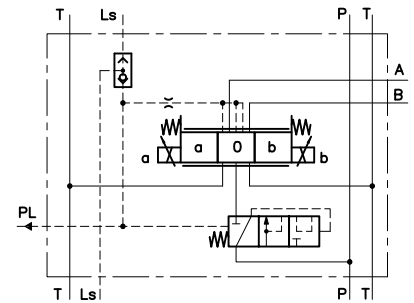
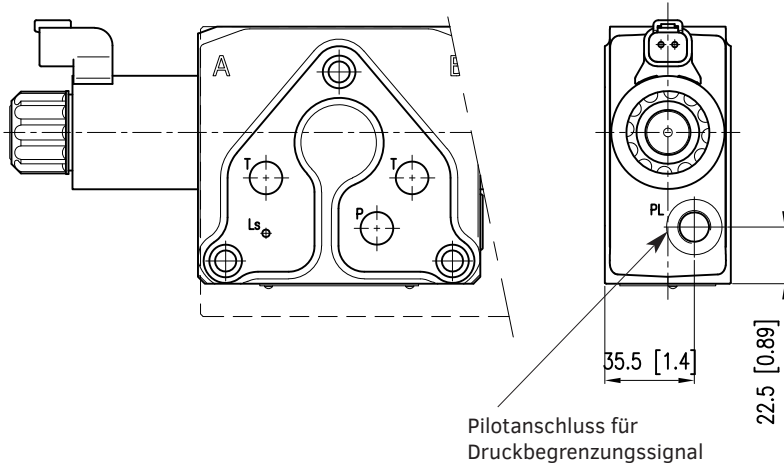
SLSE VERTEILERMODUL - MIT HILFSVENTIL (K7 SPULE)

Maßangaben in mm [in]



SLSE VERTEILERMODUL - MIT PILOTANSCHLUSS FÜR FERNDRUCKBEGRENZUNG (K7 SPULE)

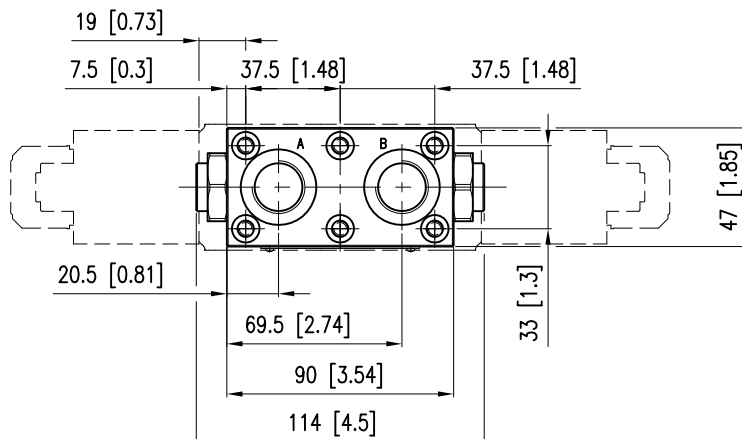
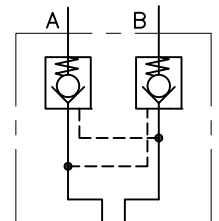
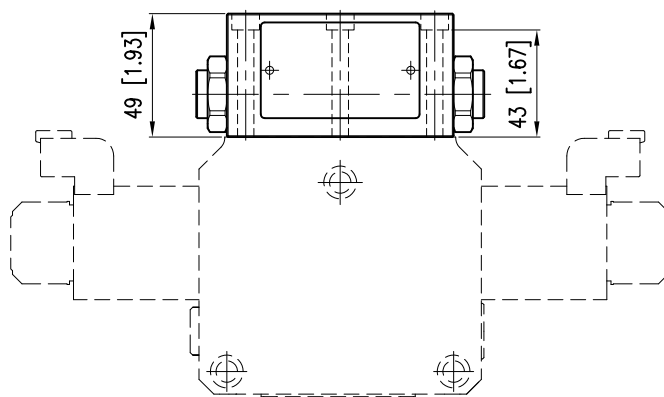
Diese spezielle Konfiguration ist für die Verwendung mit einem ferngesteuerten Druckventil vorgesehen. Das Steuersignal, das von diesem Anschluss ausgeht, kommt von beiden Betriebsanschlüssen, A und B.



A und B Betriebsanschlüsse:
 1/2" BSP oder 3/4"-16 UNF

PL Anschluss:
 1/4" BSP oder
 9/16-18 UNF -UN-2B

FLANSCHBARES AUFSATZMODUL SLSZ - PCD - A - V - 1



A und B Betriebsanschlüsse:
 1/2" BSP

Öffnungsdruck: 3 bar
 Befestigungsschraube: M6x50

Aluminium
p max = 230 bar
Q max = 30 l/min

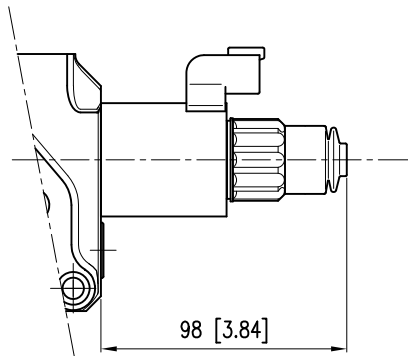
SLSE - Handhilfsbetätigung (Verteilermodul)

Das Standardventil hat Pins für die Handhilfsbetätigung, die im Polrohr eingebaut sind (Code M). Diese Betätigung muss mit einem angemessenen Werkzeug aktiviert werden und man muss darauf achten, die Lauffläche nicht zu beschädigen.

Weitere Typologien von Handhilfsbetätigung sind verfügbar, indem Sie der Bestellbezeichnung den entsprechenden Code hinzufügen.

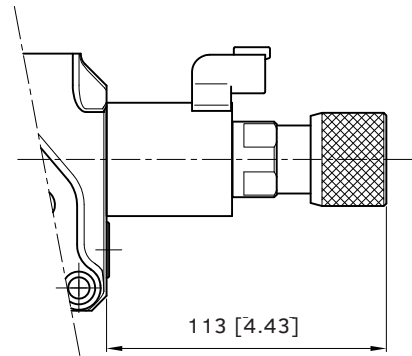
IM POLROHR EINGEBAUT, MIT GUMMI-SCHUTZKAPPE

Code B

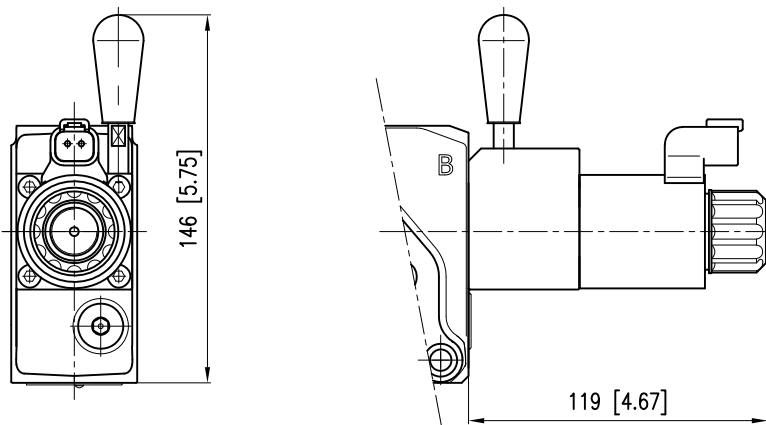


MIT DREHKNOPF

Code K



MIT HANDHEBEL: Code L

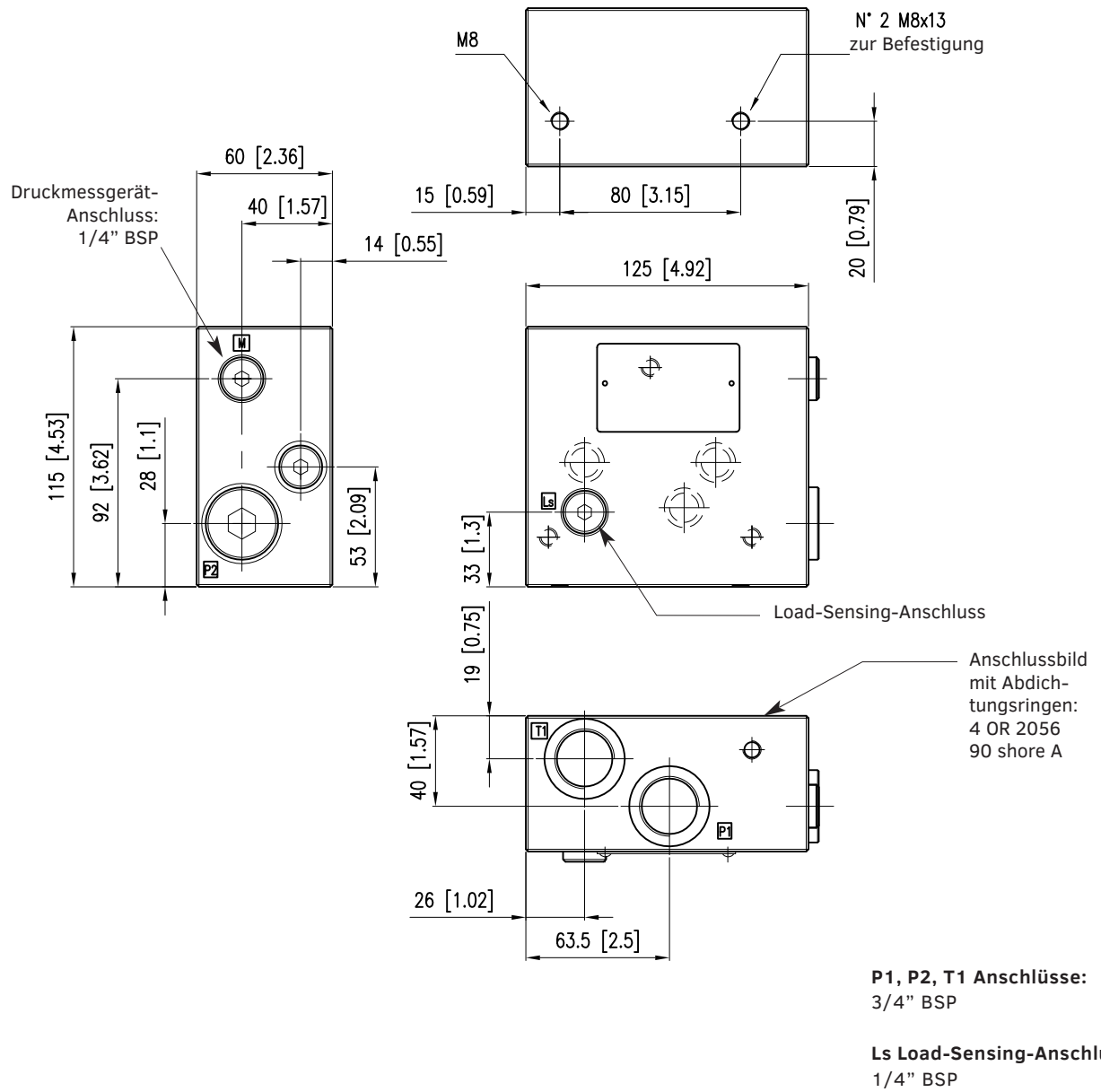


Ventile mit WK-Spulen sind mit der Kappe zum Schutz des Magnetrohrs ausgestattet.

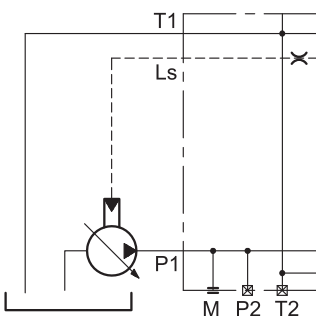
Der Hebel befindet sich auf der B-Seite.

EINGANGSELEMENT SLSX - B3S - V - 1

Maßangaben in mm [in]

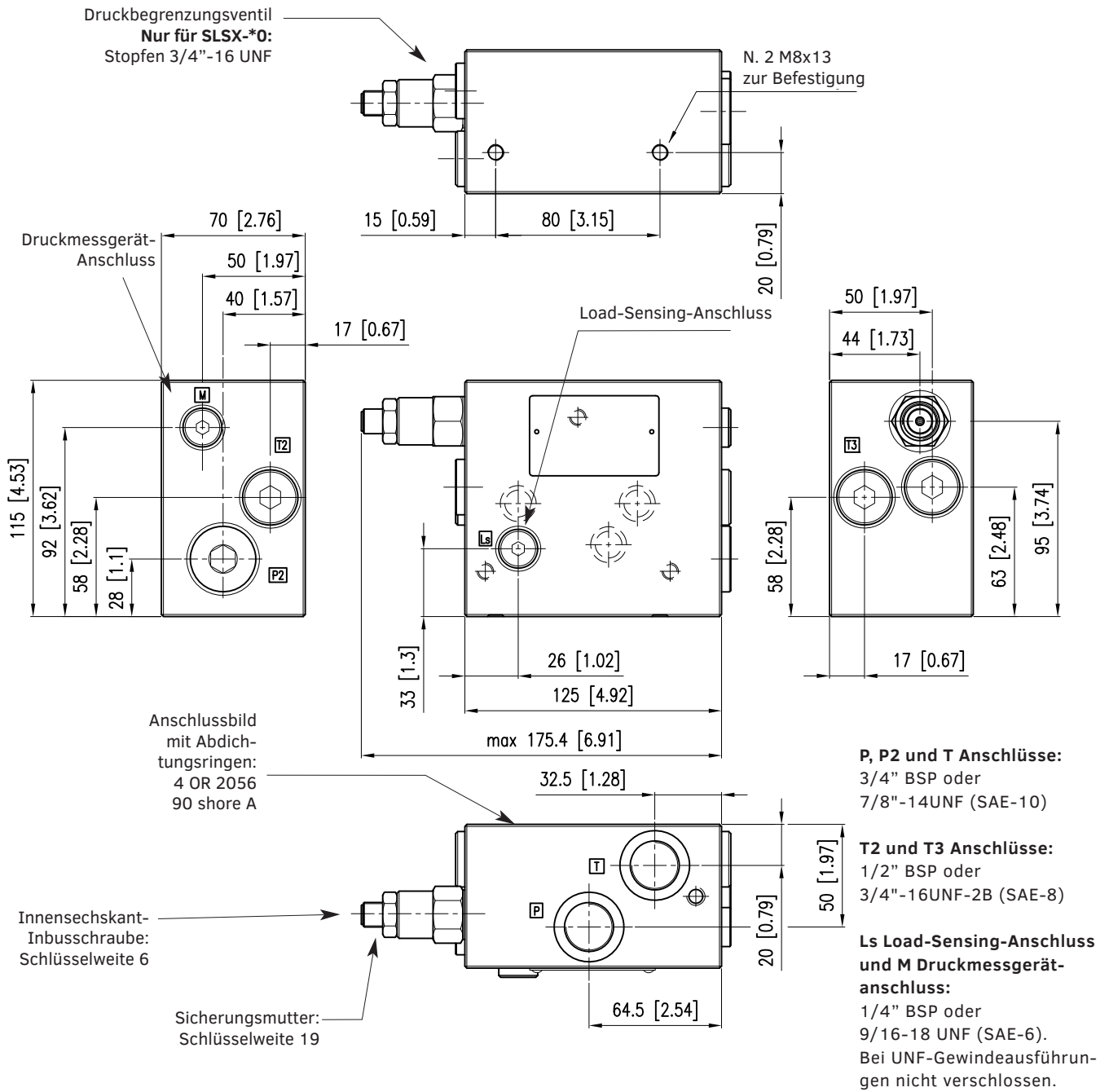


SLSX-B3S-V-1

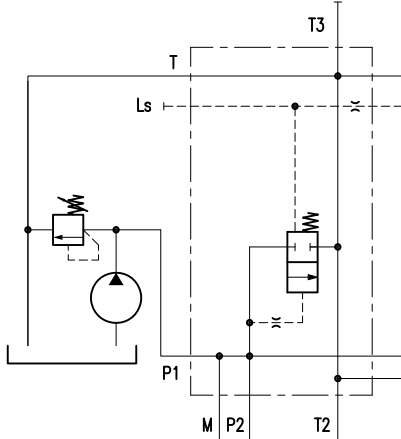


EINGANGSELEMENT MIT KOMPENSATOR SLSX -****-B3S - V - 3

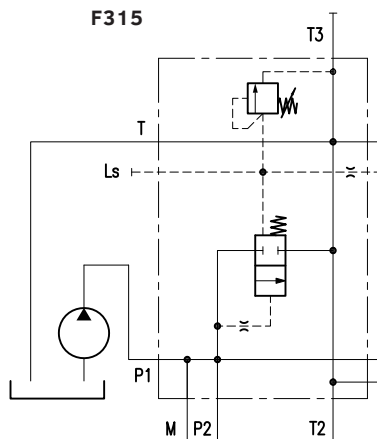
Maßangaben in mm [in]



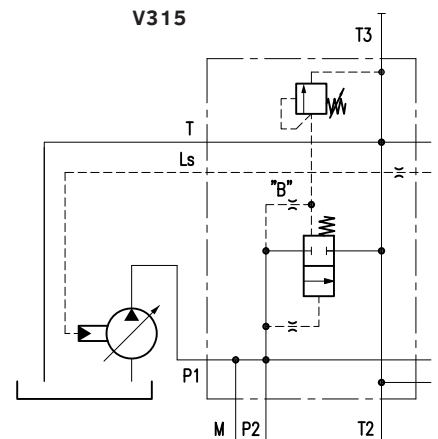
SLSX-F0



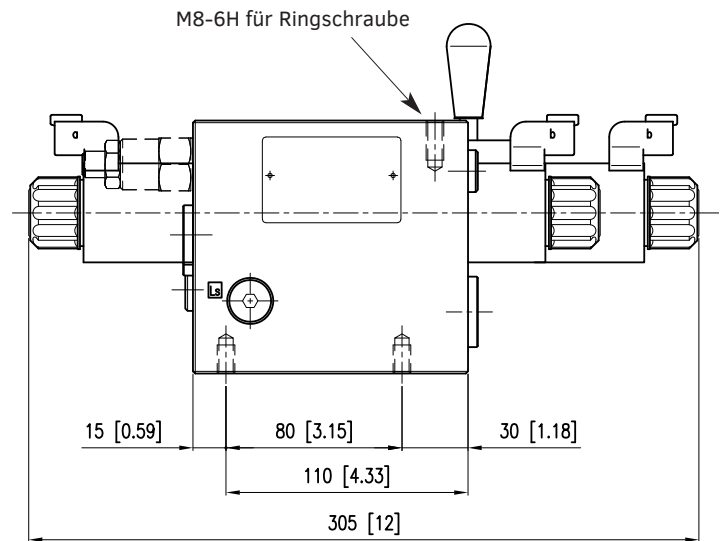
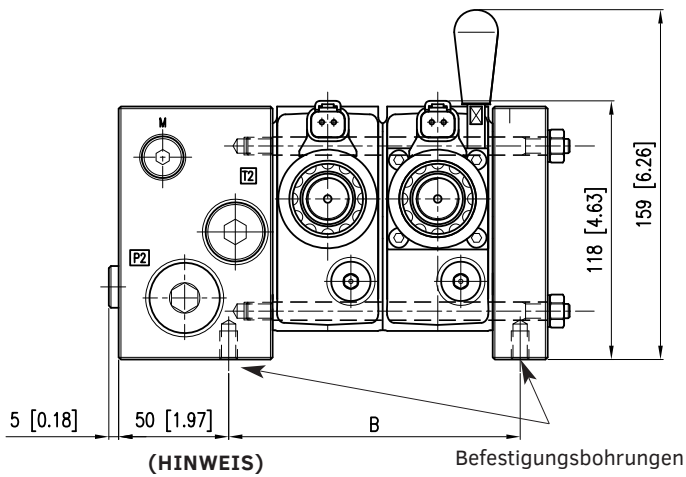
SLSX-F210
F315



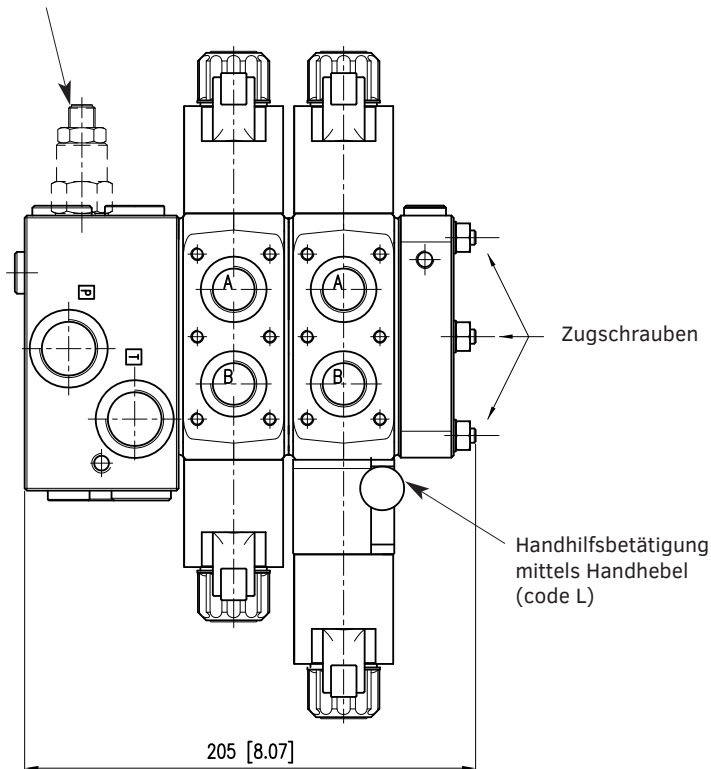
SLSX-V210
V315



Maßangaben in mm [in]



Druckbegrenzungsventil



Verteiler- module	A (HIN- WEIS)	B
2	212	132,5
3	262	182,5
4	312	232,5
5	362	282,5
6	412	332,5
7	462	382,5
8	512	432,5

HINWEIS: Bitte berücksichtigen Sie diese Abmessung 10 mm kürzer für SLSX-B3S-V-1.

MONTAGESATZ

Der Montagesatz umfasst
no. 3 Zugschrauben,
no. 3 selbstsichernde Mutter
no. 3 Unterlegscheiben
Alle Teile sind Zink-Nickel
überzogen.

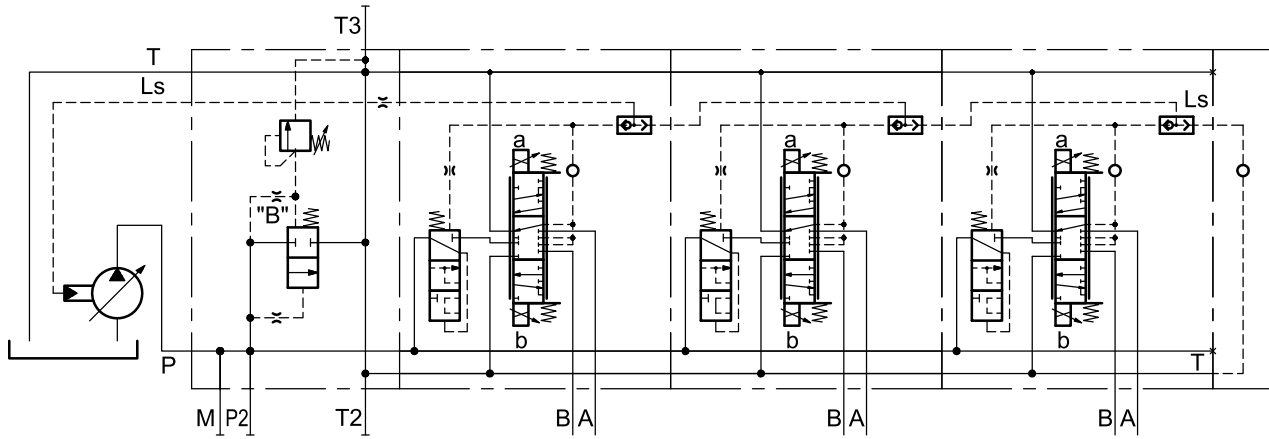
Bei der Bestellung geben Sie die folgenden Artikelnummer an:

Verteiler- module	Code
2	3404150010
3	3404150011
4	3404150012
5	3404150013
6	3404150014
7	3404150015
8	3404150016

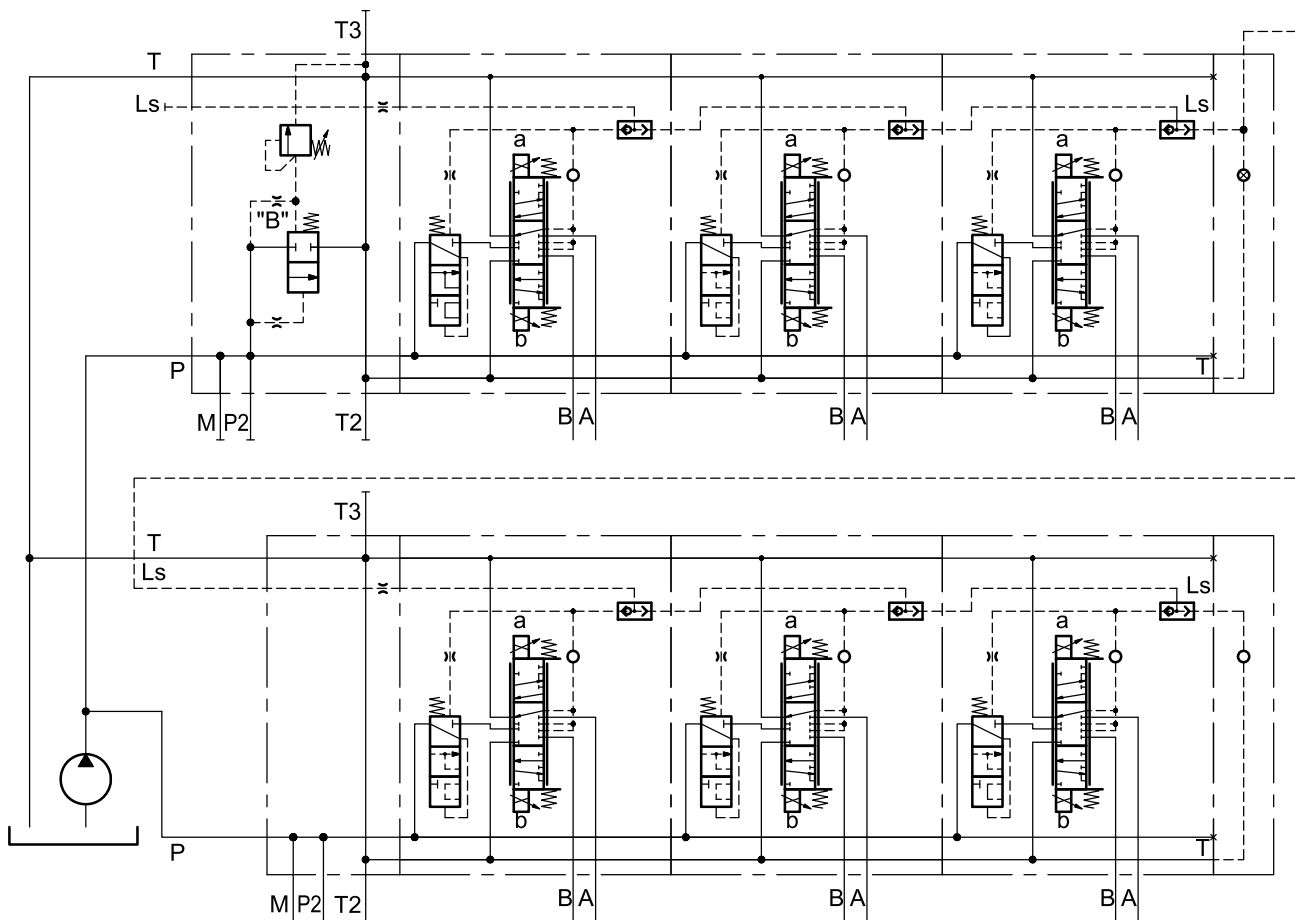
Anzugsmoment: 25 Nm

ANWENDUNGSBEISPIELE

SLSE-Höhenverketzung mit Druckbegrenzungsventil für Verstellpumpen.



Beispiel für einen Steuerkreis mit zwei parallel an die Pumpe und über Serienverbindung am Load-Sensing-Anschluss angeschlossenen SLSE-Ventilen.



IP-SCHUTZKLASSE - HINWEISE

Der technische Standardbezug für IP-Schutzklasse ist IEC 60529, der die durch die Ausrüstungen und die Schaltschränke gegen Eindringen bereitgestellte Schutzklasse klassifiziert und bewertet.

Die erste Ziffer (6) bezieht sich auf den Schutz gegen Feststoffpartikel (Körperteile, Staub, usw.).

Die zweite Ziffer der IP-Schutzklasse bezieht sich auf den Schutz gegen den Flüssigkeitseintritt. Sie zeigt drei Typologien von Witterungseinflüssen, gegen die Schutz geboten wird:

Kennziffern von 1 bis 6 → Wasserstrahlen.

Kennziffern 7 und 8 → Untertauchen.

Kennziffer 9 → Wasserstrahlen unter erhöhtem Druck und erhöhter Temperatur.

Damit umfasst die Schutzart IP66 alle niedrigeren Schutzarten, Schutzart IP68 umfasst IP67 aber nicht IP66 und niedrigere Arten. Dagegen umfasst IP69 keine Schutzart. Wenn das Gerät mehreren Schutzarten entspricht, ist es notwendig, die beiden Kennziffern, getrennt durch einen Schrägstrich, immer anzugeben.

(z.B. Die Kennzeichnung eines gegen zeitweiliges Untertauchen und Wasserstrahlen geschützten Gerätes ist IP66/IP68).

INSTALLATION

Diese Ventile können in beliebiger Lage eingebaut werden, ohne das reibungslose Funktionieren zu gefährden.

Stellen sie sicher, dass sich keine Luft im Hydrauliksystem befindet.

unterstützt durch ein weltweites Netzwerk



KONTAKT INFORMATIONEN

EMEA

DEUTSCHLAND	Hydreco Hydraulics GmbH, Helmstedt (NI)	☎ +49 535 155860	✉ info@hydreco.de
ITALIEN	Hydreco Hydraulics Italia Srl, Vignola (MO)	☎ +39 059 7700411	✉ sales-it@hydreco.com
ITALIEN	Hydreco Hydraulics Italia Srl, Parma (PR)	☎ +39 0521 1830520	✉ sales-it@hydreco.com
ITALIEN	Hydreco Srl, San Cesario S/P (MO)	☎ +39 059 330091	✉ cylinders@hydreco.com
NORWEGEN	Hydreco Hydraulics Norway AS, Nittedal	☎ +47 22909410	✉ post-no@hydreco.com
UK	Hydreco Hydraulics Ltd, Poole, Dorset	☎ +44 (0) 1202 627500	✉ info-uk@hydreco.com

AMERIKA

NORD-/LATEIN-	Hydreco Inc / Continental Hydraulics Inc, Shakopee (MN)	☎ +1 952 895 6400	✉ sales@conthyd.com
----------------------	---	-------------------	---------------------

APAC

AUSTRALIEN	Hydreco Hydraulics Pty Ltd, Seven Hills (NSW)	☎ +61 2 9838 6800	✉ sales-au@hydreco.com
AUSTRALIEN	Hydreco Hydraulics Pty Ltd, Welshpool (WA)	☎ +61 8 9377 2211	✉ reception-wa@hydreco.com
INDIEN	Hydreco Hydraulics India Private Ltd, Bangalore	☎ +91 80 67656300	✉ sales-in@hydreco.com