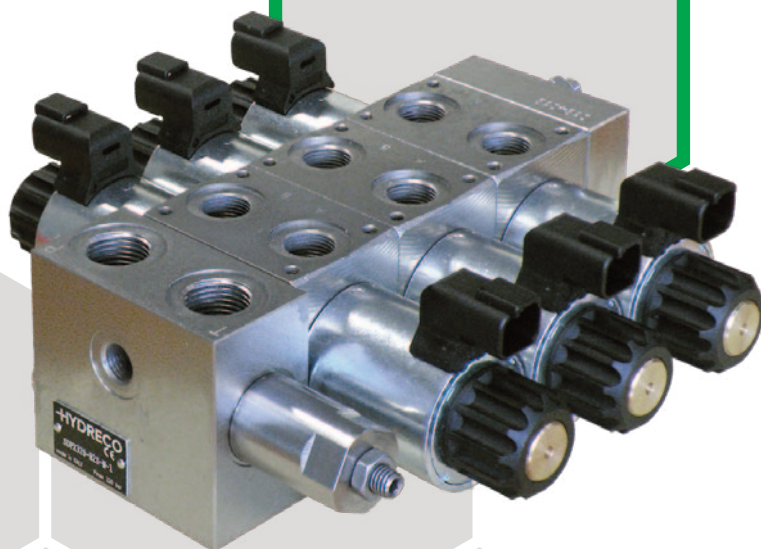


SD*

KOMPAKTWEGEVENTIL

SDL	280 bar	40 l/min
SDM	320 bar	50 l/min
SDS	320 bar	60 l/min



EINLEITUNG

SDL, SDM und SDS sind Kompaktwegeventile. Bis zu 10 Module können miteinander parallel verbunden werden. Die einzelnen Elemente erlauben es, Kreisläufe in Reihen beim Einlegen von Stopfen zu schaffen, um den Volumenstromweg zu verändern.

Die Verteilermodule sind in zwei Breiten mit Rohrleitungsanschlüssen 3/8" BSP, 1/2" BSP, SAE-06 und SAE-08 Gewinde erhältlich.

Spezifische Komponente für Kreisläufe in Reihe sind verfügbar auf Anfrage.

HYDRAULISCHE DRUCKMEDIEN

Verwenden Sie Hydraulikflüssigkeiten auf Mineralölbasis Typ HL oder HM nach ISO 6743-4. Für diese Flüssigkeiten verwenden Sie Dichtungen aus NBR (Standard - Code N). Für Flüssigkeiten vom Typ HFDR (Phosphorester) verwenden Sie Dichtungen aus FPM (Code V). Wenn Sie andere Druckmedien verwenden, zum Beispiel HFA, HFB, HFC, wenden Sie sich bitte an unser technisches Büro.

Der Betrieb mit Flüssigkeitstemperaturen über 80 °C (180 °F) führt zum schnellen Verfall der Qualität der Dichtungen und der physikalischen und chemischen Merkmale der Flüssigkeit.

Aus Sicherheitsgründen werden Temperaturen über 55 °C (130 °F) nicht empfohlen.

SDL BETRIEBSPARAMETER

MAXIMALER BETRIEBSDRUCK	P - A - B Anschlüsse	280 bar	4000 psi
	P1 und P2 Anschlüsse	280 bar	4000 psi
MAXIMALER VOLUMENSTROM	parallel	40 l/min	10.6 gpm
	Reihe	40 l/min	10.6 gpm

SDM BETRIEBSPARAMETER

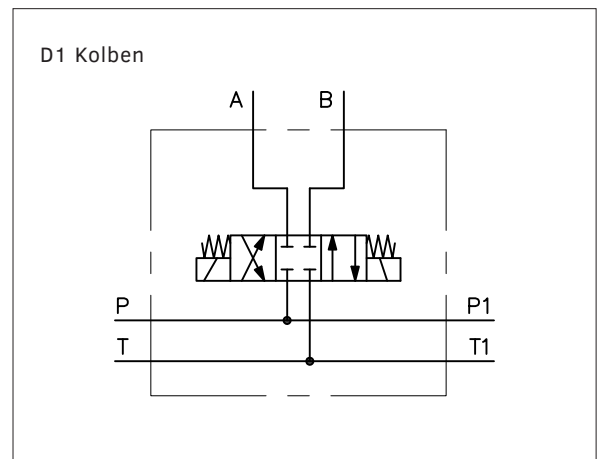
MAXIMALER BETRIEBSDRUCK	P - A - B Anschlüsse	320 bar	4600 psi
	P1 und P2 Anschlüsse	250 bar	3600 psi
MAXIMALER VOLUMENSTROM	parallel	50 l/min	13.2 gpm
	Reihe	40 l/min	10.6 gpm

SDS BETRIEBSPARAMETER

MAXIMALER BETRIEBSDRUCK	P - A - B Anschlüsse	320 bar	4600 psi
	P1 und P2 Anschlüsse	250 bar	3600 psi
MAXIMALER VOLUMENSTROM	parallel	60 l/min	15.9 gpm
	Reihe	50 l/min	13.2 gpm

SPRUNG-ANTWORT	0 → 100%	25 ms	
	100 → 0%	75 ms	
SPANNUNG		12V DC 24V DC 28V DC 48V DC	
TEMPERATUR-BEREICHE:	Umgebung	-20 bis +60 °C	-4 bis +140 °F
	Flüssigkeit	-20 bis +82 °C	-4 bis +180 °F
FLÜSSIGKEITS-VISKOSITÄT	Bereich	10 - 400 cSt	60 - 1900 SUS
	empfohlen	25 cSt	120 SUS
KONTAMINATION DER FLÜSSIGKEIT		nach ISO 4406:1999 Klasse 18/16/13	

HYDRAULISCHES SYMBOL EINES VERTEILERMODULS



SD - - - - - 1

Baureihe

MAX VOLUMENSTROM	
L	40 l/min
M	50 l/min
S	60 l/min

DICHTUNG	
N	NBR
V	Viton

ANSCHLÜSSE	
B15	3/8" BSPP
S15	9/16 - 18 UNF
B2	1/2" BSPP (nur SDS)
S2	3/4"-16 UNF (nur SDS)

FUNKTION	
D	<p>Doppelmagnet 3 Stellungen - Federzentrierung</p>
A	<p>Einzelmagnet Seite A 2 Stellungen - Federrückstellung</p>
B	<p>Einzelmagnet Seite B 2 Stellungen - Federrückstellung</p>
TA	<p>Einzelmagnet Seite A 2 Stellungen - Federrückstellung</p>
TB	<p>Einzelmagnet Seite B 2 Stellungen - Federrückstellung</p>

SPULE	
siehe die verfügbaren Spulen in der Tabelle darunter	
K1	DIN 43650
K7	DT04-2P 'deutsch'
WK1	DIN 43650 Zink-Nickel überzogen
WK7	DT04-2P 'deutsch' Zink-Nickel überzogen
WK7D	DT04-2P 'deutsch' Zink-Nickel überzogen mit Diode
K2	AMP Junior

SPANNUNG	
D12	12 V DC Magnet
D24	24 V DC Magnet
D28	28 V DC Magnet
D48	48 V DC Magnet
D00	ohne Spule

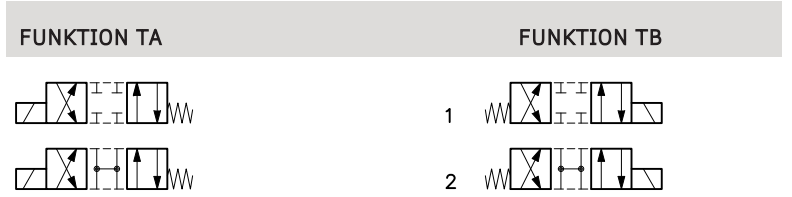
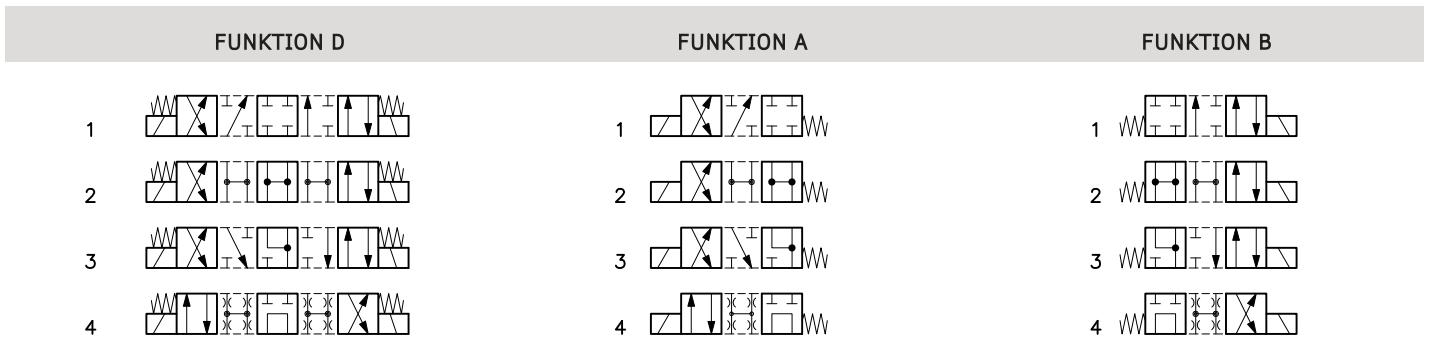
HANDHILFSBETÄTIGUNG	
M	im Polrohr eingebaut, Pin Standard für SDM und SDS (nicht verfügbar für SDL)
B	im Polrohr eingebaut, mit Gummischutzkappe (Standard für SDL)
L	Handhebel
K	mit Drehknopf

KOLBEN	
siehe Tabelle auf Seite 4	

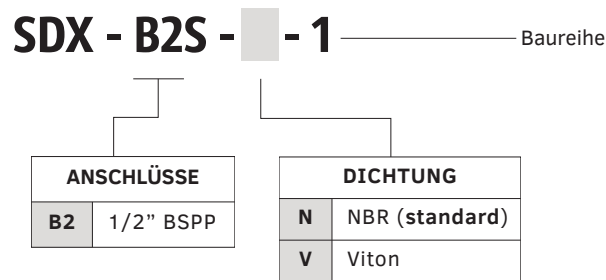
CODEBEISPIELE:	
SDL - B15D1 - D12K7 - NB - 1	
SDS - S2D4 - D12K7 - NM - 1	

	VERFÜGBARE SPULEN											
	SDL			SDM			SDS					
	K1	K2	K7	K1	K2	K7	K1	K2	K7	WK1	WK7	WK7D
D12	■	■	■	■	□	■	■	□	■	■	■	■
D24	■	■	■	■	□	■	■	□	■	■	■	■
D28	■	-	-	-	-	-	■	-	-	-	-	-
D48	■	-	-	-	-	-	■	-	-	-	-	-

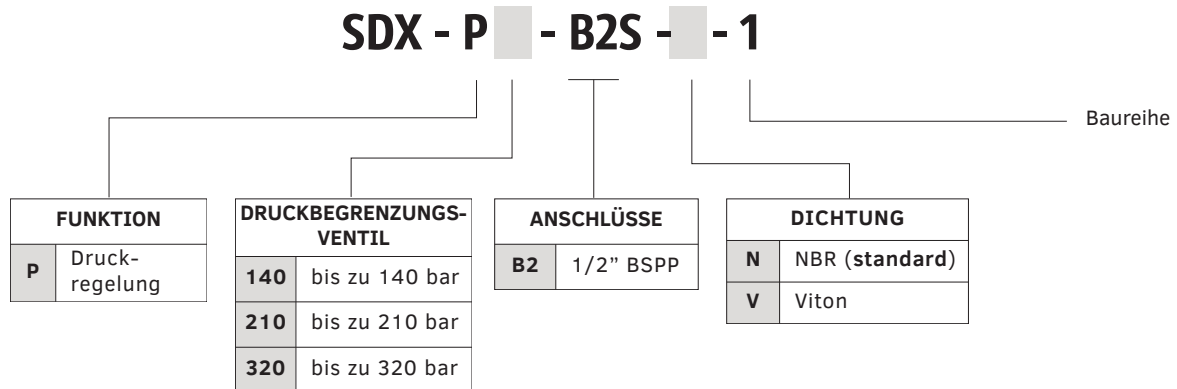
■ verfügbar
□ auf Anfrage



EINGANGSELEMENTE: GRUNDSÄTZLICH

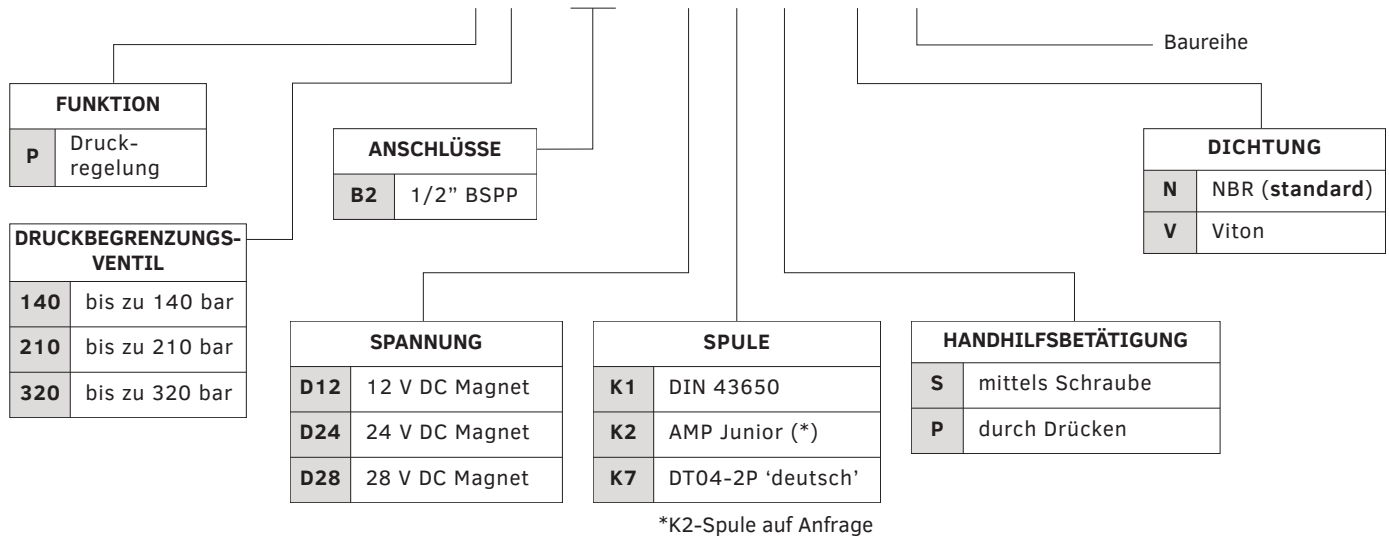


EINGANGSELEMENTE: DRUCKREGELUNG



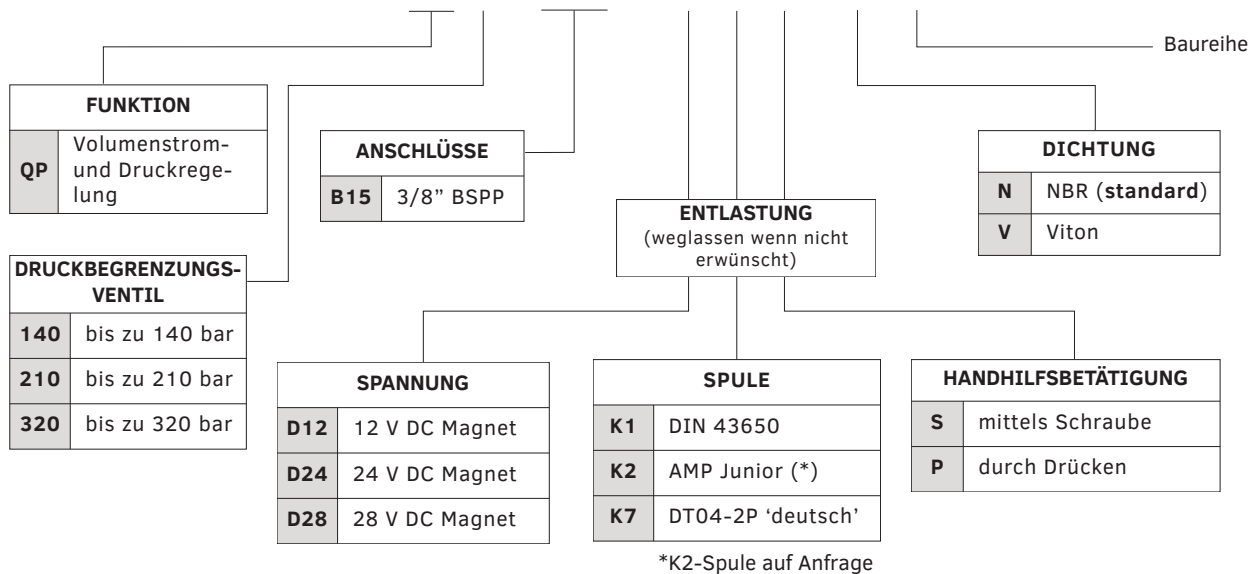
EINGANGSELEMENT: DRUCKREGELUNG MIT ENTLASTUNGSVENTIL

SDX - P - B2S - - - -1



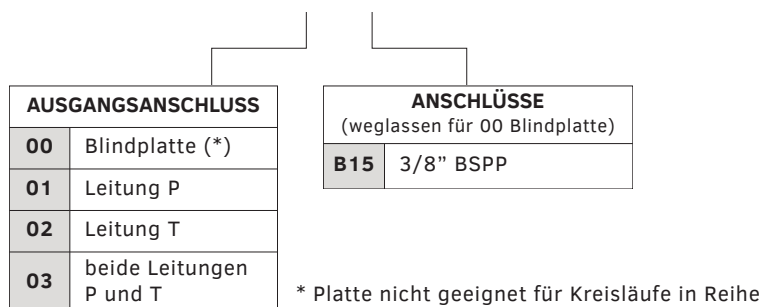
EINGANGSELEMENT: VOLUMENSTROM- UND DRUCKREGELUNG MIT ODER OHNE ENTLASTUNGSVENTIL

SDX - QP - B15S - - - -1



ENDELEMENTE

SDX - - S-1 ————— Baureihe



HÖHENVERKETTUNG

SD ■ - ■ ■ ■ - ■ ■ ■ - ■ ■ - H ■

durch Hydreco zugewiesener
Projektcode (5 Ziffern)

MAX VOLUMENSTROM	
L	40 l/min
M	50 l/min
S	60 l/min

DICHTUNG	
N	NBR
V	Viton

KREISLAUFTYP	
P	parallel
S	in Reihe, mittels Stopfen

VERTEILERMODULE	
Zahl von Wegeventile	

SPANNUNG	
D12	12 V DC Magnet
D24	24 V DC Magnet
D28	28 V DC Magnet
D48	48 V DC Magnet
D00	ohne Spule

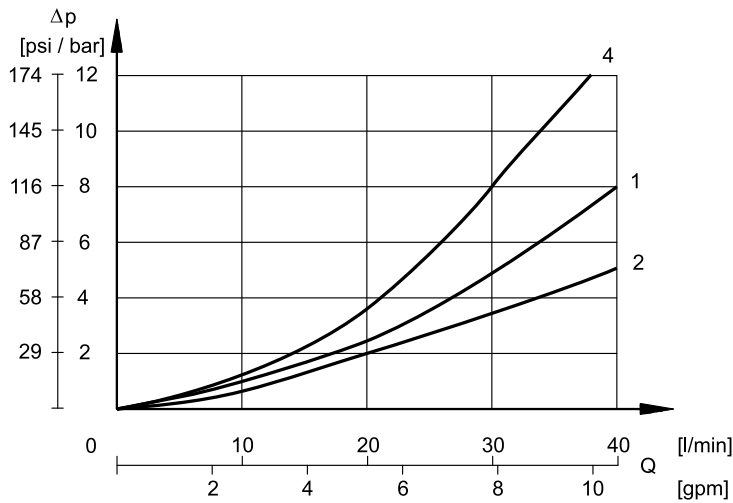
SPULE	
siehe die verfügbaren Spulen in der Tabelle darunter	
K1	DIN 43650
K7	DT04-2P 'deutsch'
WK1	DIN 43650 Zink-Nickel überzogen
WK7	DT04-2P 'deutsch' Zink-Nickel überzogen
WK7D	DT04-2P 'deutsch' Zink-Nickel überzogen mit Diode
K2	AMP Junior (Auf Anfrage)

ANSCHLÜSSE	
B15	3/8" BSPP
S15	9/16 - 18 UNF
B2	1/2" BSPP (nur SDS)
S2	3/4"-16 UNF (nur SDS)

CODEBEISPIEL:

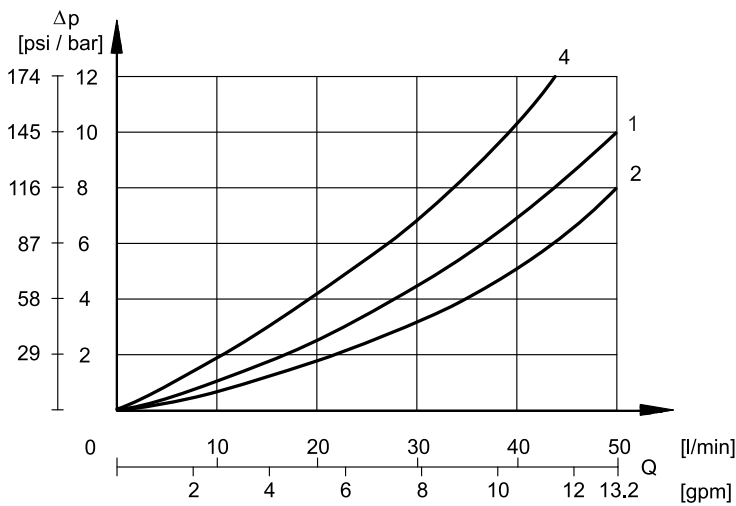
SDL - P4B15 - D12K7 - N - H20520

SDL DRUCKVERLUSTE Δp -Q



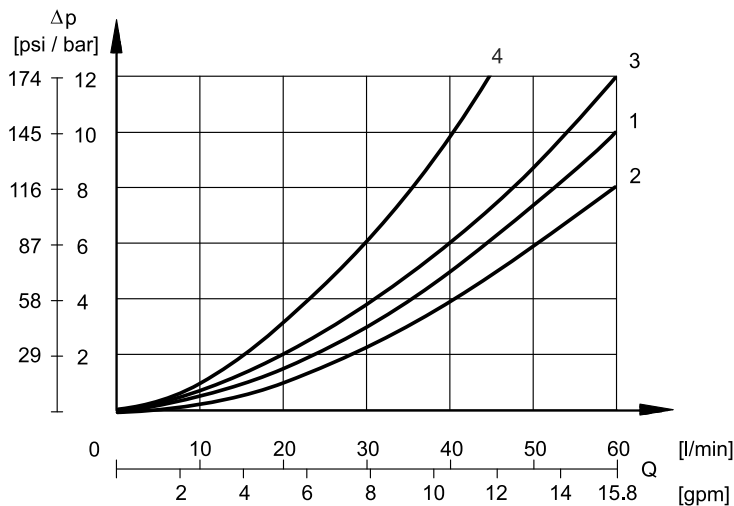
KOLBEN	KENNLINIE				
	P→A	P→B	A→T	B→T	P→T
D1, A1, B1	1	1	1	1	-
D2, A2, B2	2	2	2	2	2
D3, A3, B3	1	1	2	2	-
D4, A4, B4	4	4	4	4	1
TA1, TB1	1	1	1	1	-
TA2, TB2	1	1	1	1	-

SDM DRUCKVERLUSTE Δp -Q



KOLBEN	KENNLINIE				
	P→A	P→B	A→T	B→T	P→T
D1, A1, B1	1	1	1	1	-
D2, A2, B2	2	2	2	2	2
D3, A3, B3	1	1	2	2	-
D4, A4, B4	4	4	4	4	1
TA1, TB1	2	2	2	2	-
TA2, TB2	1	1	1	1	-

SDS DRUCKVERLUSTE Δp -Q



KOLBEN	KENNLINIE				
	P→A	P→B	A→T	B→T	P→T
D1, A1, B1	1	1	3	3	-
D2, A2, B2	2	2	1	1	2
D3, A3, B3	3	3	2	2	-
D4, A4, B4	4	4	4	4	1
TA1, TB1	3	3	3	3	-
TA2, TB2					

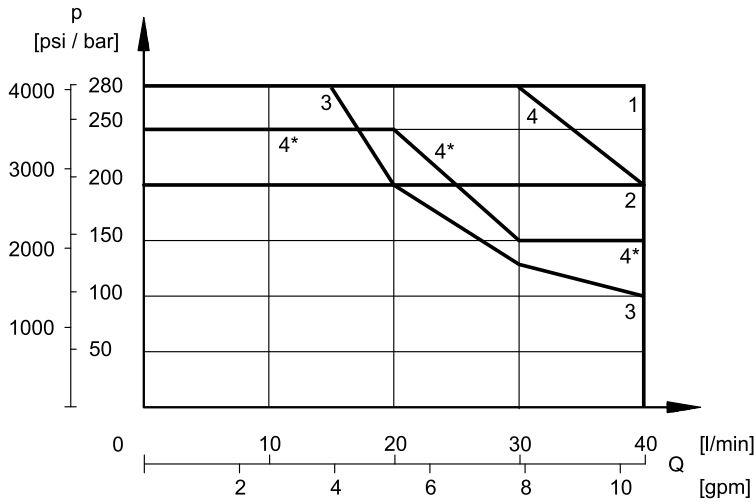
Die Kennlinien stellen die Einsatzbereiche des Volumenstroms in Abhängigkeit des Drucks dar. Die Prüfungen erfolgten gemäß Norm ISO 6403, mit Magnetspulen bei vorgeschriebener Temperatur und einer Spannung, die 90% der Nennspannung entspricht.

Die Werten wurden mit Mineralöl mit einer Viskosität von 36 cSt, bei 50 °C und Filtrierung nach ISO 4406: 1999 Klasse 18/16/13 durchgeführt.

HINWEIS: Der Umkehrfluss findet in Kreisläufen in Reihe statt, die aus Verteilermodulen für parallele Kreisläufe und Stopfen bestehen, und nur bei den Verteilermodulen mit gerader Position.

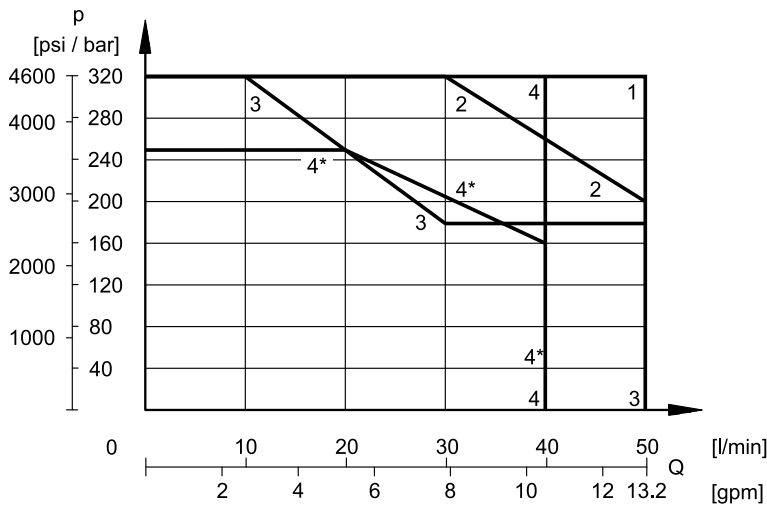
Siehe hierzu auch die Tabelle auf Seite 22.

SDL EINSATZBEREICHE



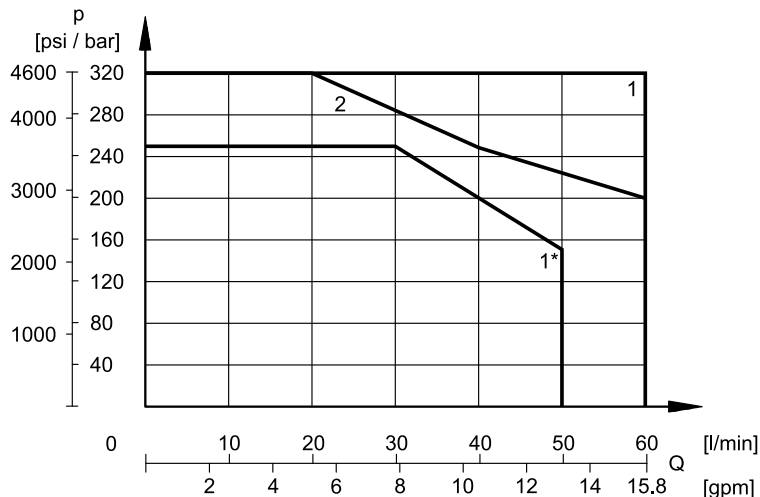
D1, A1, B1	1
D2, A2, B2	2
D3, A3, B3	3
D4, A4, B4	4
D4, A4, B4 Umkehrfluss	4*
TA1, TB1	4
TA2, TB2	1

SDM EINSATZBEREICHE



D1, A1, B1	1
D2, A2, B2	2
D3, A3, B3	3
D4, A4, B4	4
D4, A4, B4 Umkehrfluss	4*
TA1, TB1	2
TA2, TB2	1

SDS EINSATZBEREICHE



D1, A1, B1	1
D2, A2, B2	1
D3, A3, B3	2
D4, A4, B4	1
D4, A4, B4 Umkehrfluss	1*
TA1, TB1	1
TA2, TB2	1

Der Magnet besteht aus Polrohr und Magnetspule. Die Magnetspule ist am Polrohr befestigt und mit einer Kontermutter gesichert.

Die Spule WK7D enthält eine Suppressordiode zum Schutz vor Spannungsspitzen. In der Umschaltphase reduziert die Schutzdiode die von der Wicklung abgegebene Energie, indem sie die Spannung bei der Spule D12 auf 31,4 V und bei der Spule D24 auf 58,9 V begrenzt.

Bitte wenden Sie sich an uns, um Spulen als Ersatzteile zu bestellen.

EINSCHALTZEIT		100%
ELEKTROMAGNETISCHE VERTRÄGLICHKEIT (EMV)		nach den Normen 2014/30/EU
SCHUTZ-KLASSE FÜR ISOLIERUNG	Kupferdraht	Klasse H (180 °C)
	Spule	Klasse F (155 °C)

	Aufgen. Leistung [W]	Widerstand bei 20 °C [Ω]	Strom bei 20 °C [A]
SDL VERTEILERMODUL			
D12	26.5	5.4	2.2
D24	27.8	20.7	1.16
D28	28.5	27.5	1.02
D48	28	82	0.58

	Aufgen. Leistung [W]	Widerstand bei 20 °C [Ω]	Strom bei 20 °C [A]
SDM VERTEILERMODUL			
D12	28.9	4.98	2.41
D24	28	21	1.15

	Aufgen. Leistung [W]	Widerstand bei 20 °C [Ω]	Strom bei 20 °C [A]
SDS VERTEILERMODUL			
D12	32.7	4.4	2.72
D24	31	18.6	1.29
D28	31	26	1.11
D48	29.5	78.6	0.61

ENTLASTUNGSVENTIL FÜR EINGANGSELEMENT SDX-P (siehe S. 19)			
D12	20	7.2	1.67
D24	20	28.8	0.83

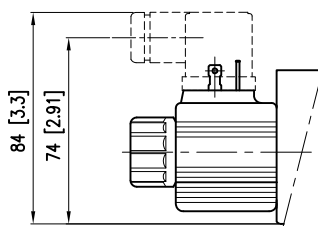
ENTLASTUNGSVENTIL FÜR EINGANGSELEMENT SDX-QP (siehe S. 20)			
D12	20.5	7	1.2
D24	20.5	28	0.6

SPULENANSCHLÜSSE UND IP-SCHUTZKLASSE

Die IP-Schutzklasse ist gemäß EMC 2014/30 EU und wird gewährleistet, nur wenn das Ventil und die Stecker zu einer gleichwertigen IP-Schutzklasse gehören und fachgerecht installiert sind. Die Stecker sind nicht im Lieferumfang enthalten. Stecker für Spulen vom Typ K1 können separat bestellt werden.

WK1, WK7 und WK7D Spulen erhalten einen besseren IP-Schutzgrad als die Metallspulen dank der Zink-Nickel-Beschichtung und einiger konstruktiven Maßnahmen.

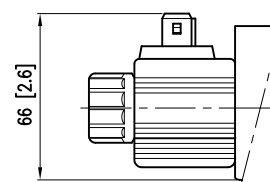
SDL - K1



DIN 43650 (EN 175301-803)
Stecker vom Typ ISO 4400 / DIN 43650 (EN 175301-803).

IP-Schutzklasse des elektrischen Anschlusses: IP66
IP-Schutzklasse des gesamten Ventils: IP 66

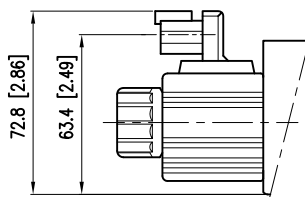
SDL - K2



AMP Junior
Nur auf Anfrage.

IP-Schutzklasse des elektrischen Anschlusses: IP65/IP67
IP-Schutzklasse des gesamten Ventils: IP65/IP67

SDL - K7



DEUTSCH DT04, STECKER

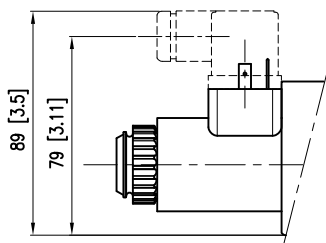
IP-Schutzklasse des elektrischen Anschlusses:

IP65/IP68/IP69

IP-Schutzklasse des gesamten Ventils: IP65/IP68/IP69

IP-Schutzklasse nach ISO 20653: IP69K

SDM - K1



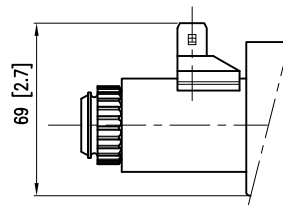
DIN 43650 (EN 175301-803)

Stecker vom Typ ISO 4400 / DIN 43650 (EN 175301-803).

IP-Schutzklasse des elektrischen Anschlusses: IP65

IP-Schutzklasse des gesamten Ventils: IP 65

SDM - K2



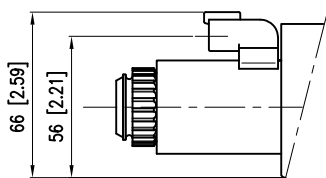
AMP Junior

Upon request only.

IP-Schutzklasse des elektrischen Anschlusses: IP65

IP-Schutzklasse des gesamten Ventils: IP65

SDM - K7

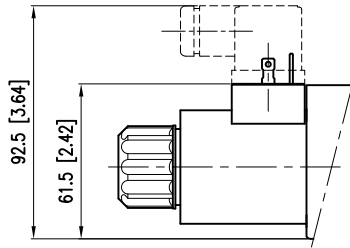


DEUTSCH DT04, STECKER

IP-Schutzklasse des elektrischen Anschlusses: IP65

IP-Schutzklasse des gesamten Ventils: IP65

K1



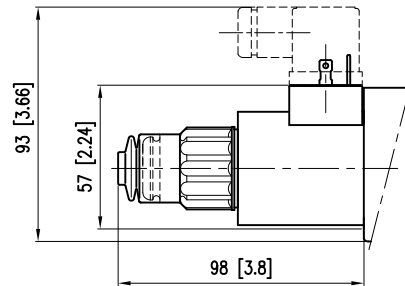
DIN 43650 (EN 175301-803)

Stecker vom Typ ISO 4400 / DIN 43650 (EN 175301-803).

IP-Schutzklasse des elektrischen Anschlusses: IP65

IP-Schutzklasse des gesamten Ventils: IP 65

WK1



DIN 43650 (EN 175301-803)

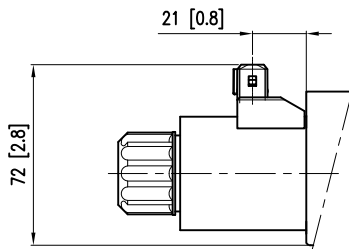
Zink-Nickel überzogene Spule.

IP-Schutzklasse des elektrischen Anschlusses: IP66

IP-Schutzklasse des gesamten Ventils: IP66

Der Pin für die Handhilfsbetätigung hat eine Gummi-Schutzkappe (Code B).

K2



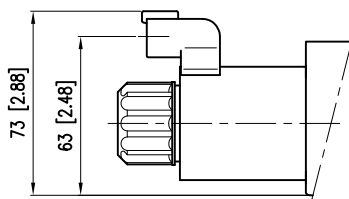
AMP Junior

Nur auf Anfrage.

IP-Schutzklasse des elektrischen Anschlusses: IP65/IP67

IP-Schutzklasse des gesamten Ventils: IP 65

K7

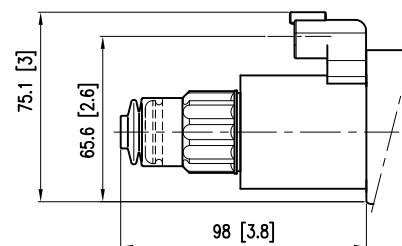


DEUTSCH DT04, STECKER

IP-Schutzklasse des elektrischen Anschlusses: IP65/IP67

IP-Schutzklasse des gesamten Ventils: IP 65

WK7 / WK7D



DEUTSCH DT04, STECKER

Zink-Nickel überzogene Spule.

IP-Schutzklasse des elektrischen Anschlusses:

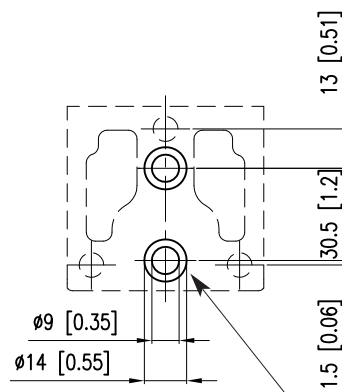
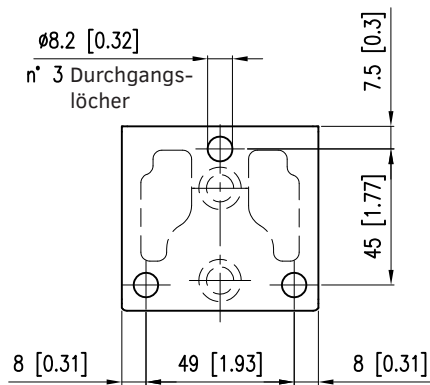
IP66/IP68/IP69 -

IP-Schutzklasse des gesamten Ventils: IP66/IP68/IP69

IP-Schutzklasse nach ISO 20653: IP69K

Der Pin für die Handhilfsbetätigung hat eine Gummi-Schutzkappe (Code B).

KONTAKTFLÄCHE



Maßangaben in mm [in]

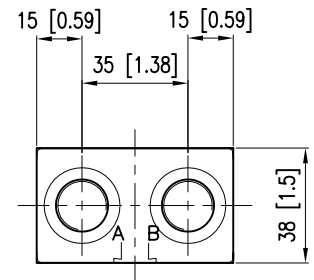
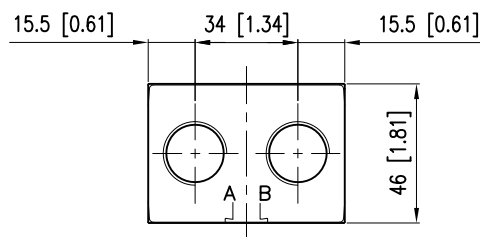
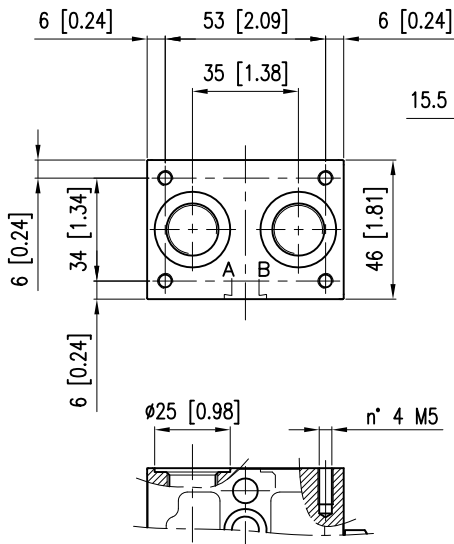
Dichtungen:
no. 2 O-Ring
Typ 2043 (10.82x1.78)

KONTAKTFLÄCHE - ANSCHLÜSSE

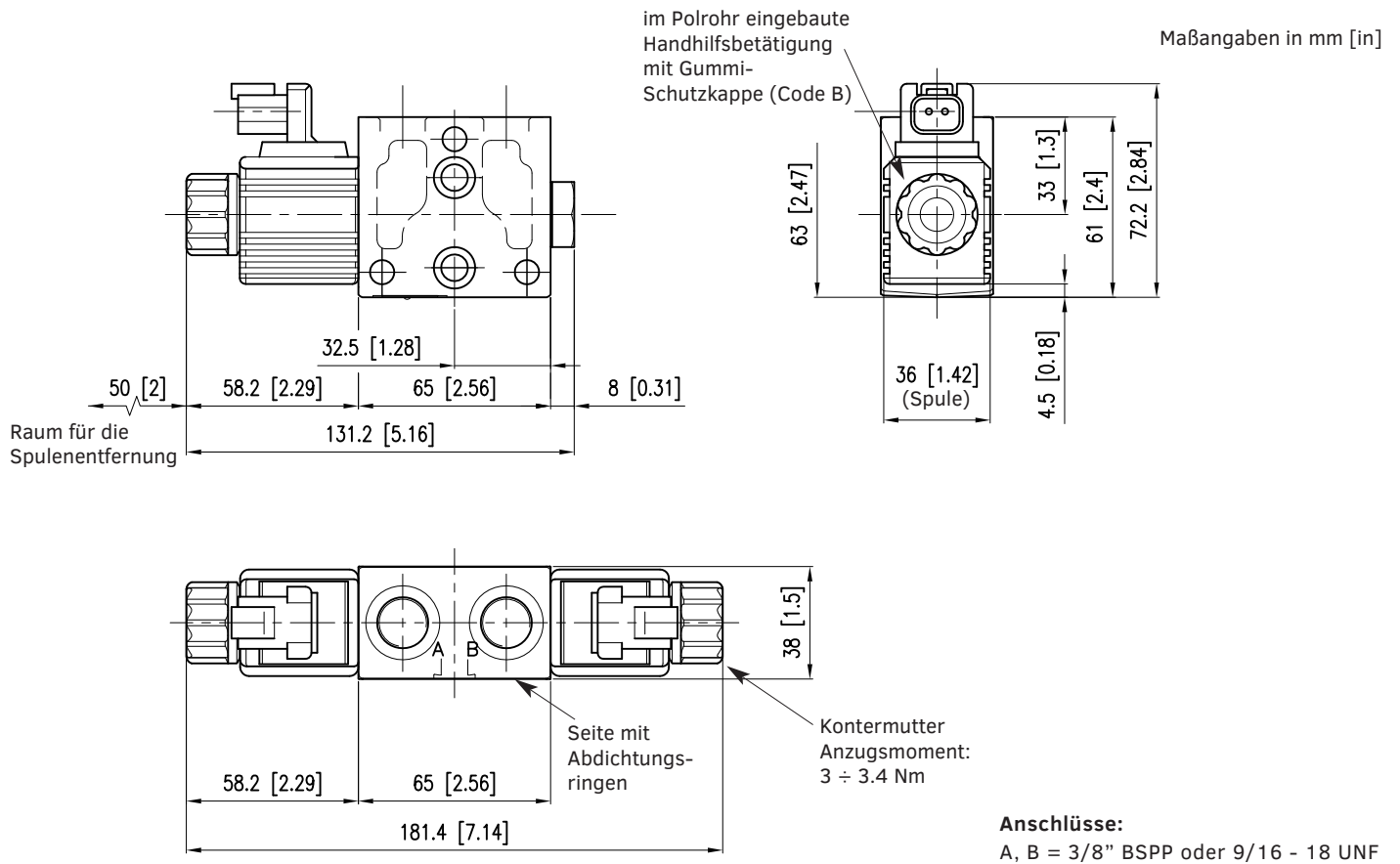
SDS
mit Anschlussbild für
für flanschbares Element,
verfügbare Anschlüsse:
B15 oder S15

SDS
verfügbare Anschlüsse:
B2 oder S2

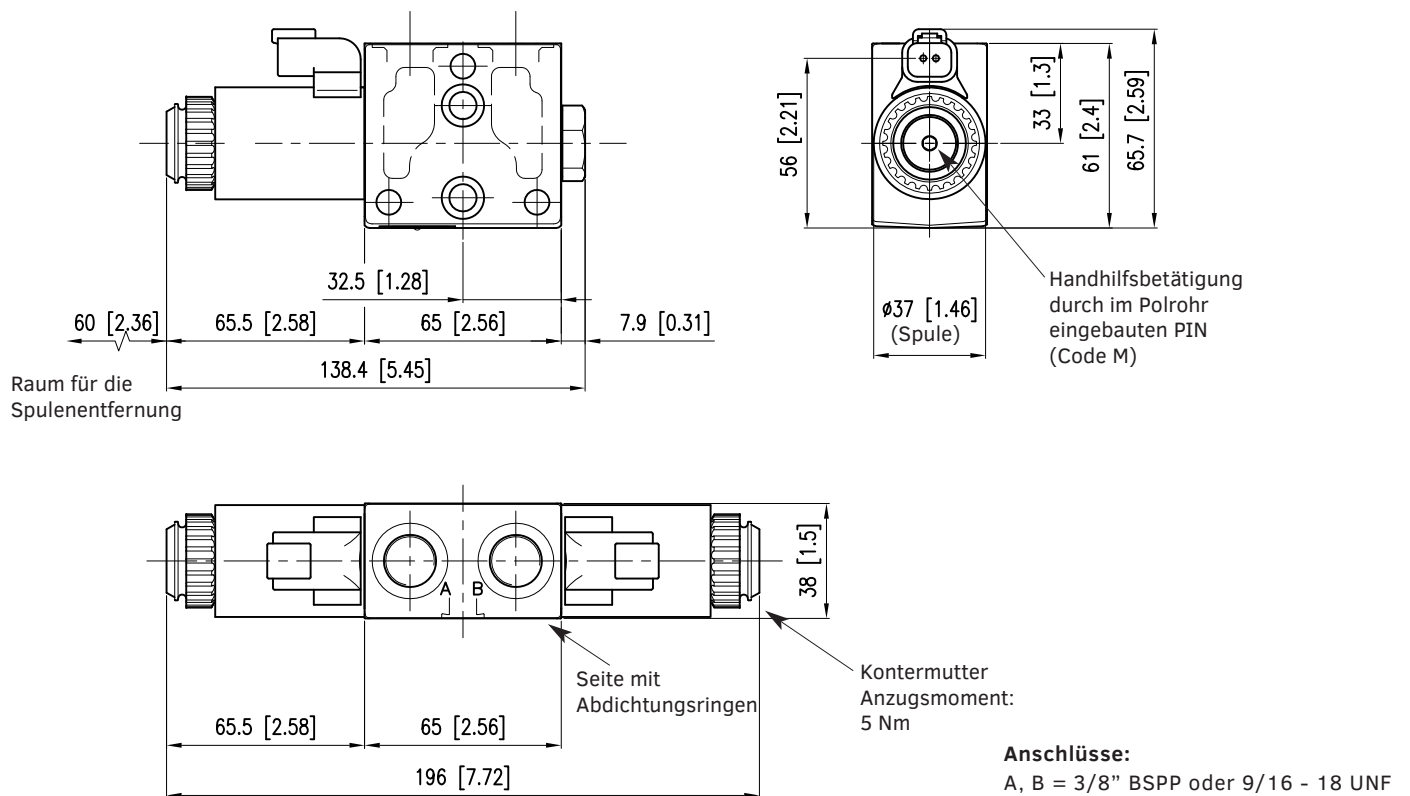
SDL und SDM
verfügbare Anschlüsse:
B15 oder S15



SDL (K7 SPULE)

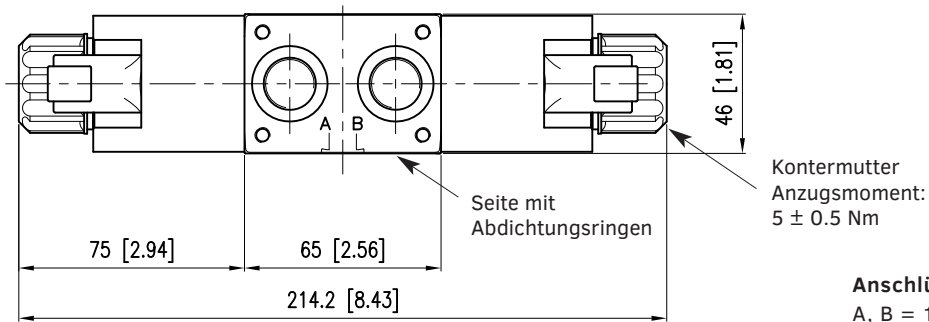
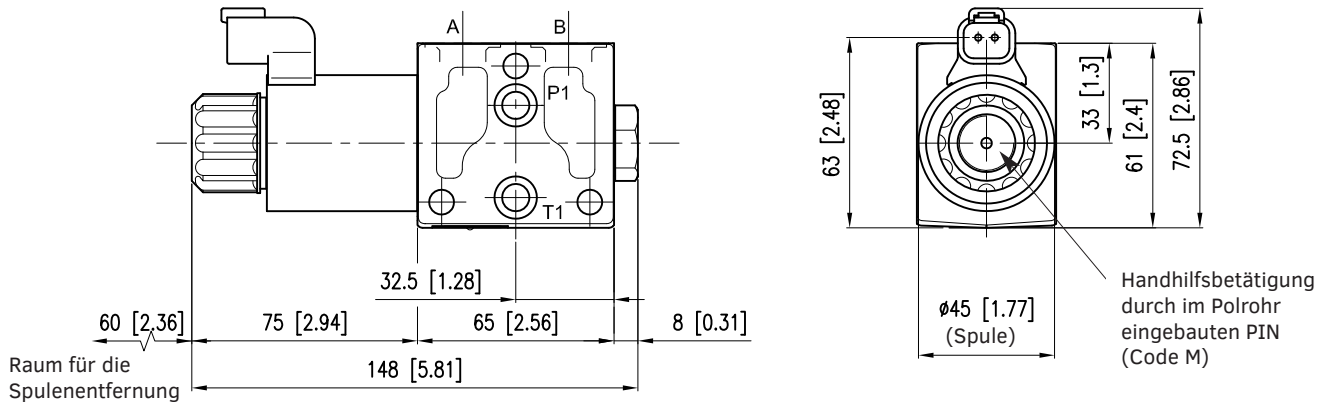


SDM (K7 SPULE)

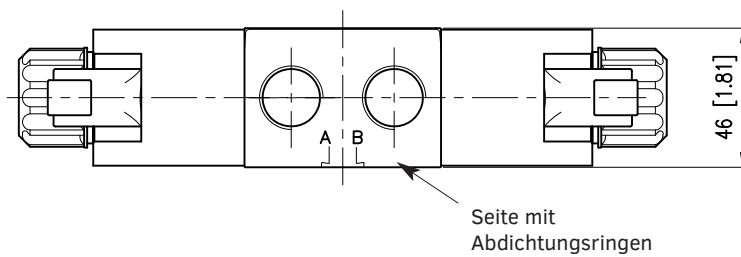


SDS (K7 SPULE)

Maßangaben in mm [in]



Anschlüsse:
A, B = 1/2" BSPP oder 3/4 - 16 UNF



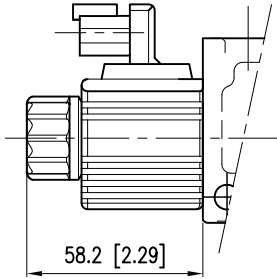
Anschlüsse:
A, B = 3/8" BSPP oder 9/16 - 18 UNF

IM POLROHR EINGEBAUTE HANDHILFSBETÄTIGUNG, MIT GUMMI-SCHUTZKAPPE: Code B

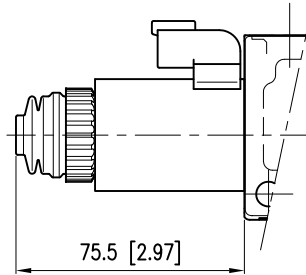
Das SDL-Standardverteilermodul ist bereits mit einer Schutzkappe auf dem Polrohr ausgestattet.

Maßangaben in mm [in]

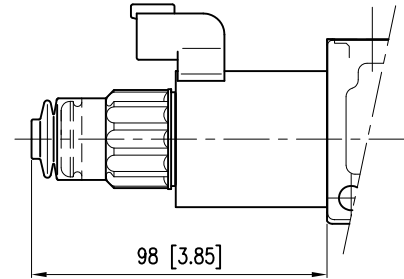
SDL



SDM

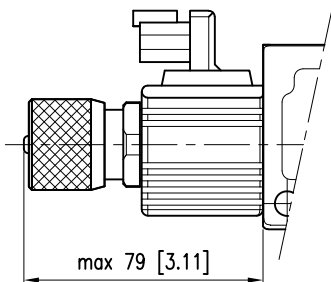


SDS

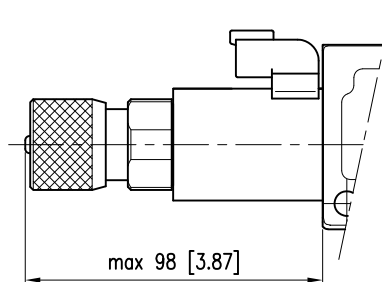


MIT DREHKNOPF: Code K

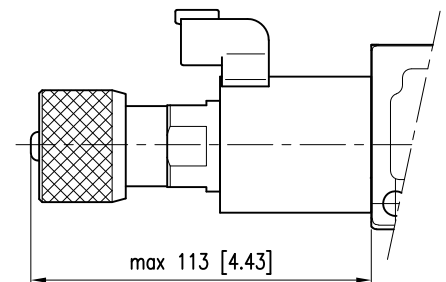
SDL



SDM



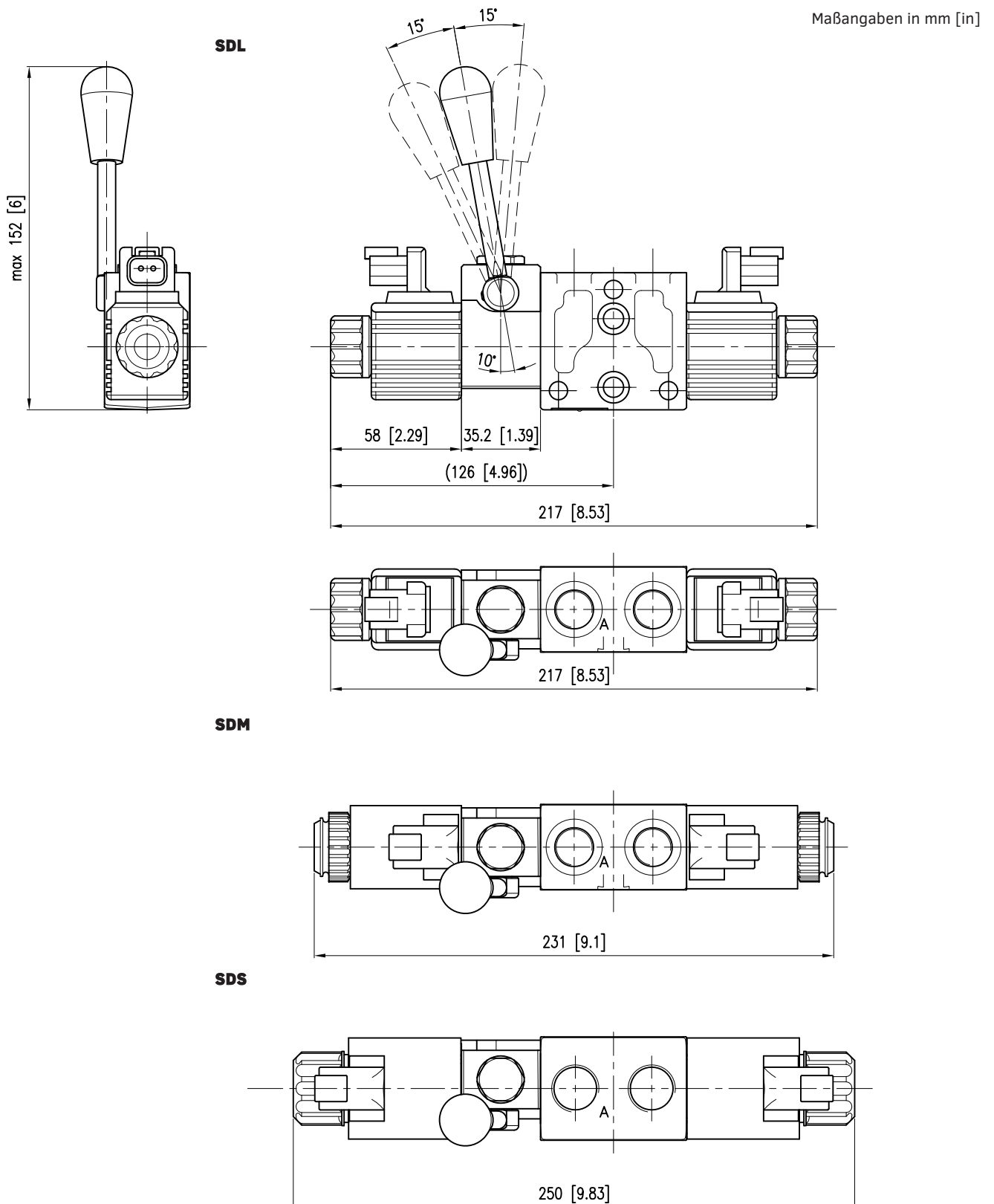
SDS



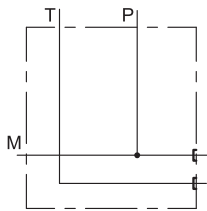
MIT HANDHEBEL: Code L

Die Handhilfsbetätigung befindet sich auf Seite A. Für zusätzliche Stellungen bitte wenden Sie sich an unser technisches Büro. Für die nicht angegebenen Stellungen, sehen Sie die Bilder auf den vorhergehenden Seiten.

Der CHL-Hebel kann bei einem maximalen Druck auf T-Leitung bis zu 50 bar arbeiten, deswegen ist er für Kreisläufe in Reihe nicht geeignet.

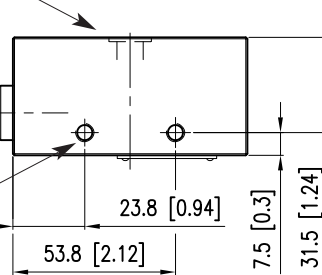


GRUNDSÄTZLICHES EINGANGSELEMENT SDX-B2S-*-1



Anschlussbild
mit Abdich-
tungsringen:
2 OR 2043
90 shore A

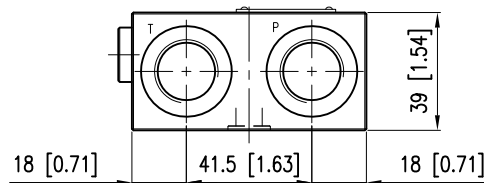
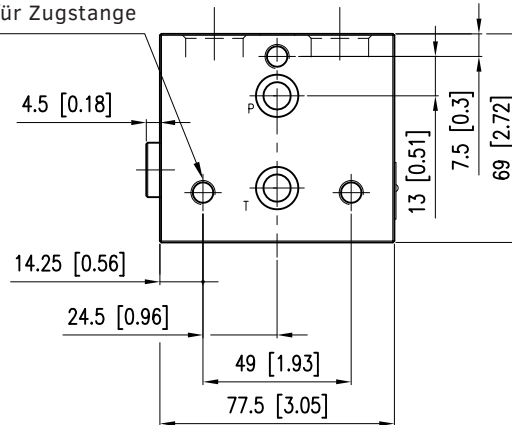
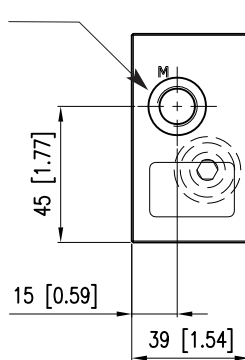
no. 2 M6x12



Maßangaben in mm [in]

Druckmessgerät-
Anschluss:
1/4" BSP

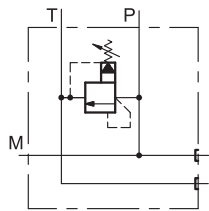
no. 3 M8x13
für Zugstange



Anschlüsse: P, T = 1/2" BSPP

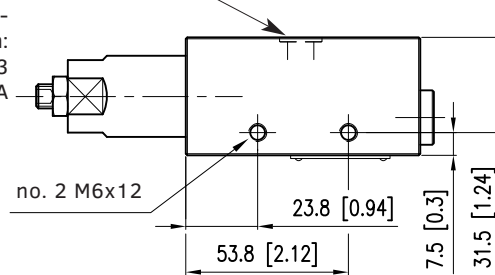
HINWEIS: Für fehlende Maßangaben inner-
halb der dargestellten Kontaktflächen siehe
Seite 12.

EINGANGSELEMENT MIT DRUCKBEGRENZUNGSVENTIL SDX-P*-B2S-*-1**



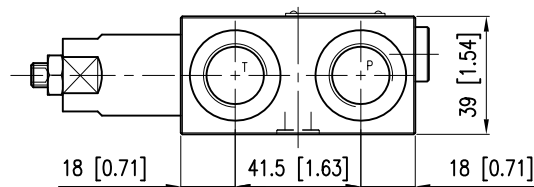
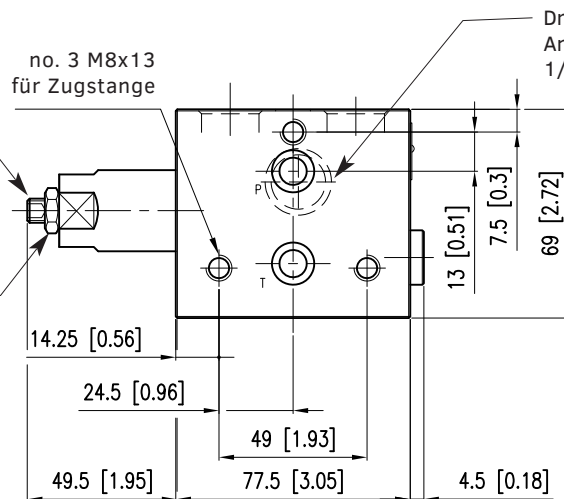
Maßangaben in mm [in]

Anschlussbild
mit Abdich-
tungsringen:
2 OR 2043
90 shore A



Innensechskant
Einstellschraube:
Schlüsselweite 4
Durch Drehen im
Uhrzeigersinn wird
der Druck erhöht

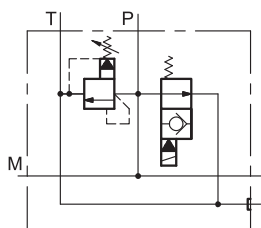
Sicherungsmutter:
Schlüsselweite 13



Anschlüsse: P, T = 1/2" BSPP

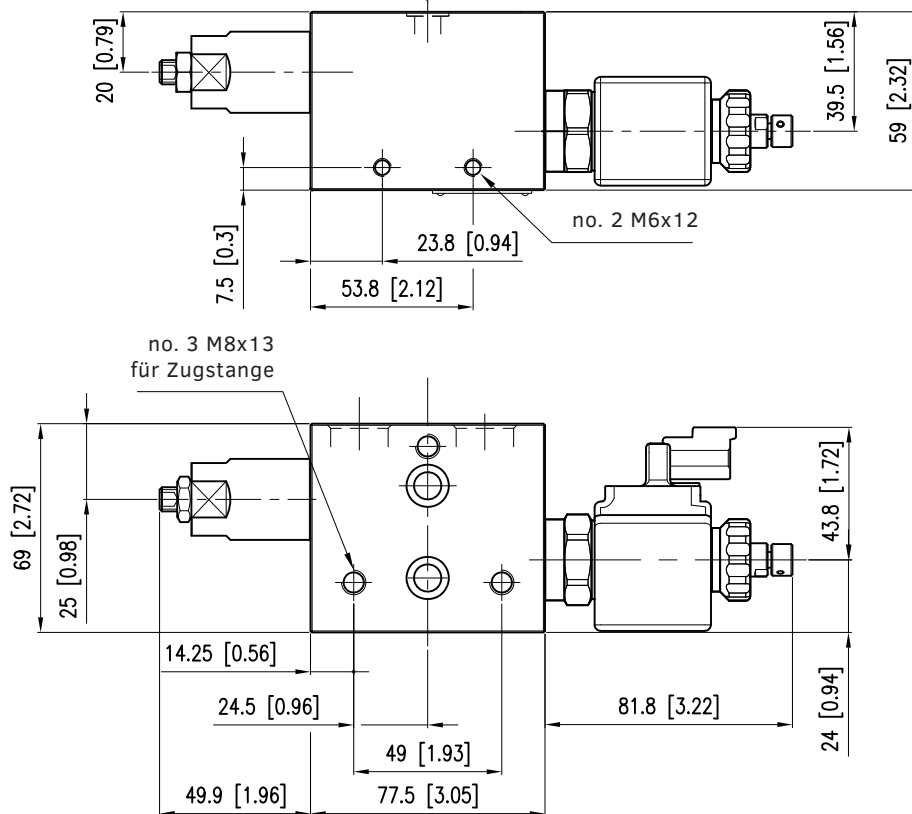
HINWEIS: Für fehlende Maßangaben inner-
halb der dargestellten Kontaktflächen siehe
Seite 12.

EINGANGSELEMENT MIT DRUCKBEGRENZUNGSVENTIL UND ENTLASTUNG SDX-P***-B2S-D**K7P-*-1



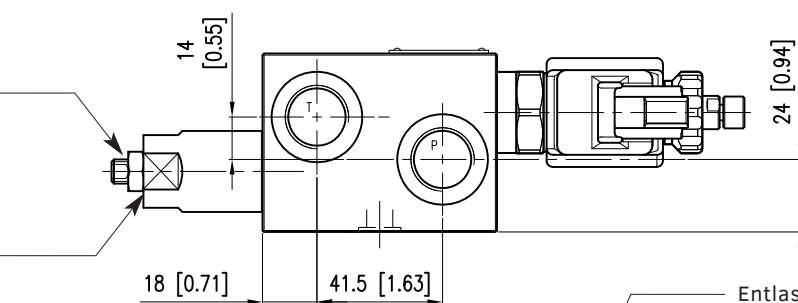
Anschlussbild
mit Abdich-
tungsringen:
2 OR 2043
90 shore A

Maßangaben in mm [in]



Innensechskant
Einstellschraube:
Schlüsselweite 4
Durch Drehen im
Uhrzeigersinn wird
der Druck erhöht

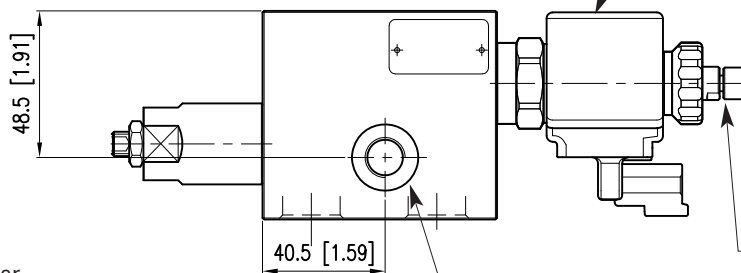
Sicherungsmutter:
Schlüsselweite 13



Entlastungsventil,
hier gezeigt mit
K7-Anschluss

Anschlüsse: P, T = 1/2" BSPP

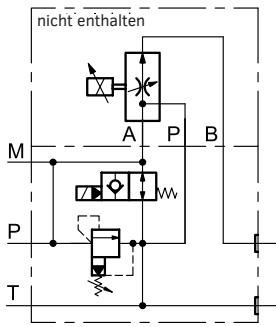
HINWEIS: Für fehlende Maßangaben inner-
halb der dargestellten Kontaktflächen siehe
Seite 12.



Druckmessgerät-
Anschluss:
1/4" BSP

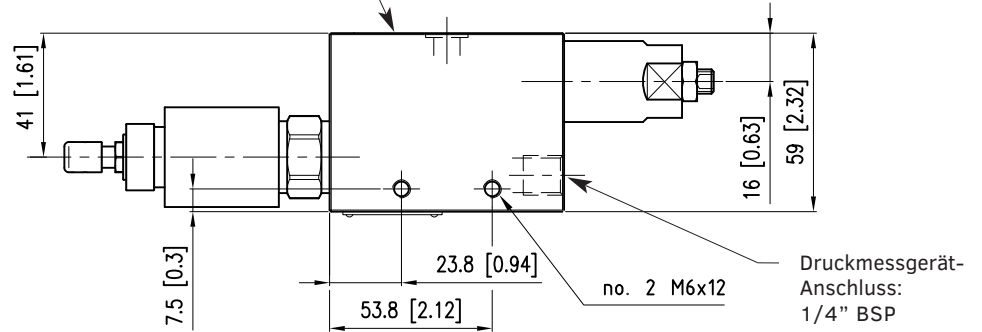
Handhilfsbetäti-
gung durch
Drücken:
Bitte siehe die Be-
stellbezeichnung
für weitere Aus-
wahlen.

EINGANGSELEMENT MIT DRUCKBEGRENZUNGSVENTIL UND ENTLASTUNG SDX-QP***-B15S-D**K7P*-1

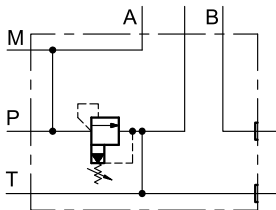


Anschlussbild
mit Abdichtungsringen:
2 OR 2043
90 shore A

Maßangaben in mm [in]



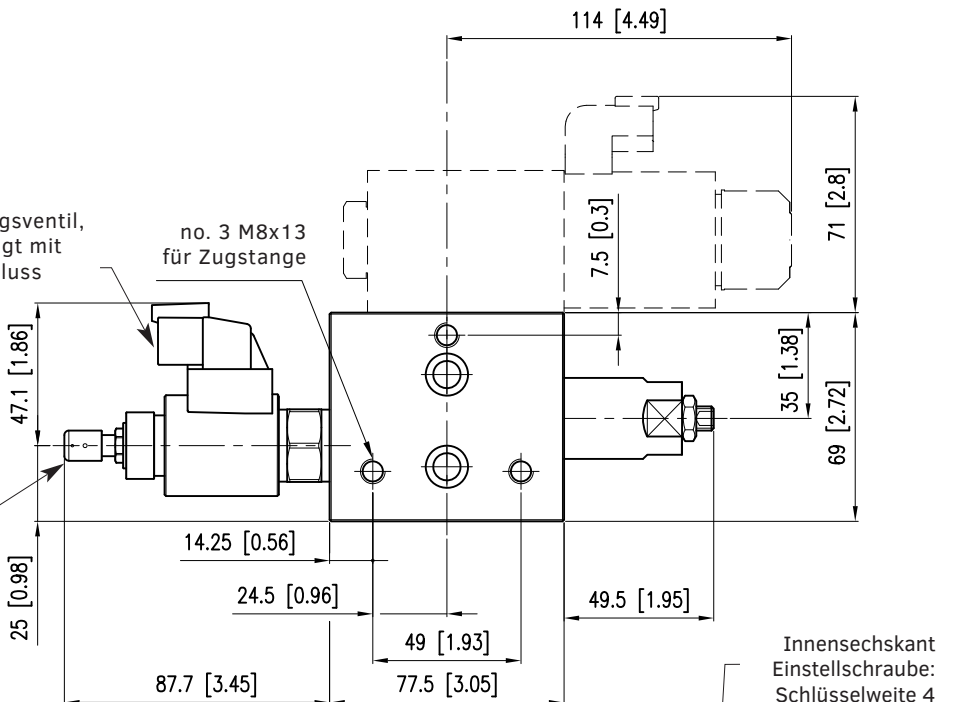
HINWEIS: Das selbe Element
ohne das Entlastungsventil ist:
SDX-PQ***-B15S-*-1



Entlastungsventil,
hier gezeigt mit
K7-Anschluss

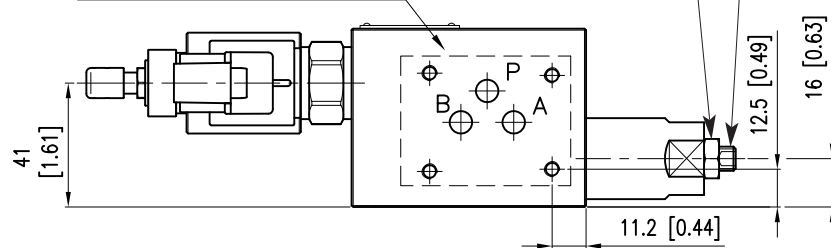
no. 3 M8x13
für Zugstange

Handhilfsbetätigung
durch Drücken:
Bitte siehe die Be-
stellbezeichnung für
weitere Auswahlen.

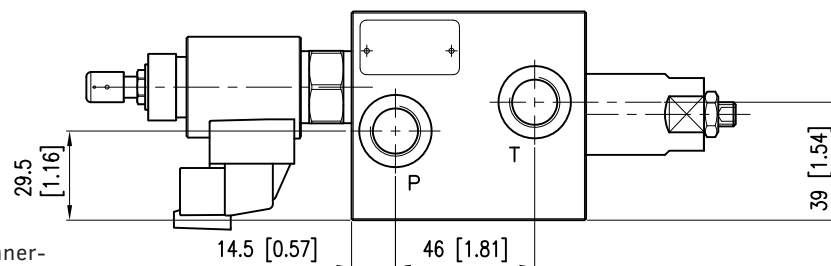


ISO 6263-03
ohne Anschluss T

Sicherungsmutter:
Schlüsselweite 13

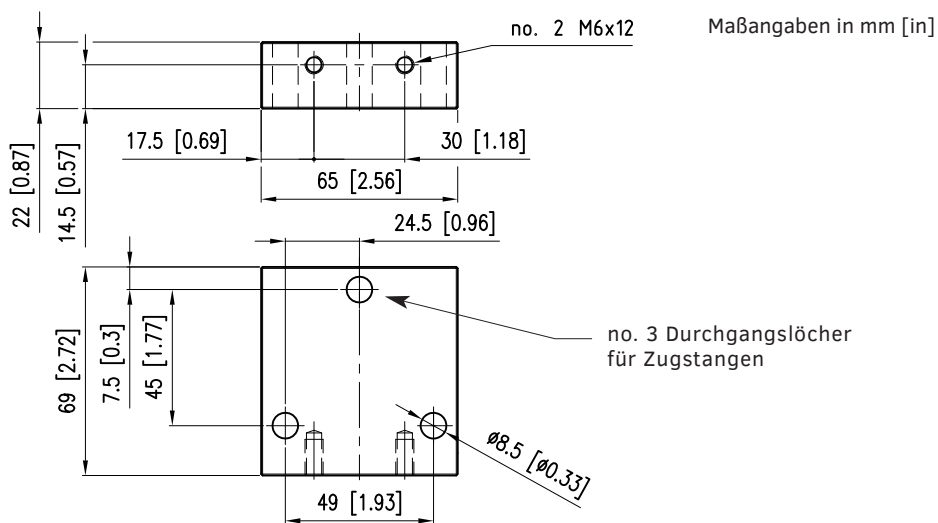


Anschlüsse: P, T = 3/8" BSPP

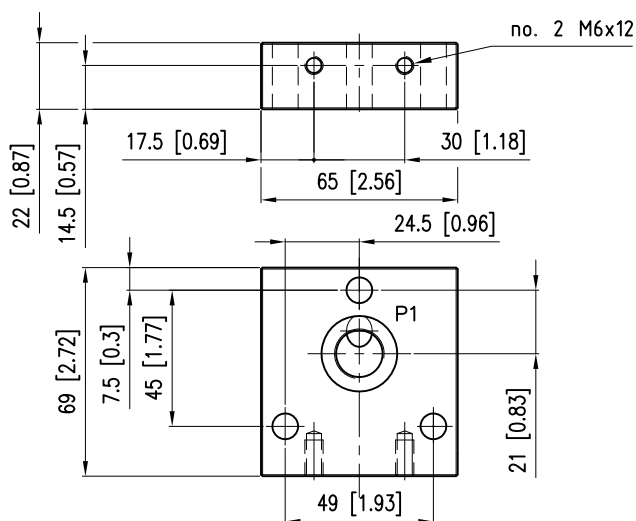
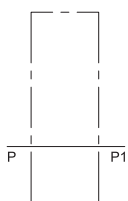


HINWEIS: Für fehlende Maßangaben inner-
halb der dargestellten Kontaktflächen siehe
Seite 12.

ENDELEMENT 00: BLIND

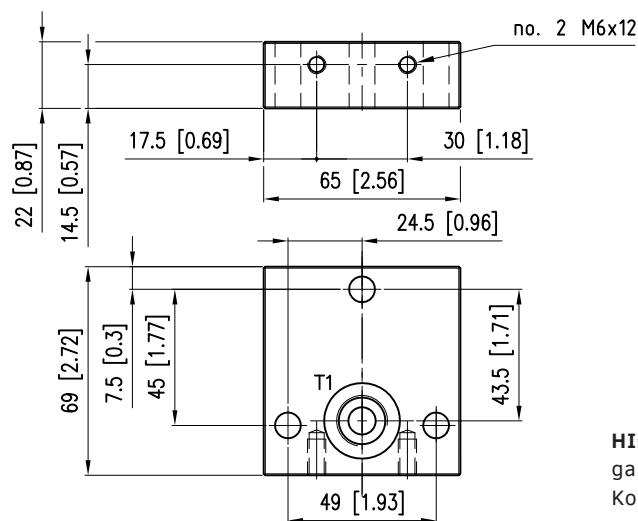
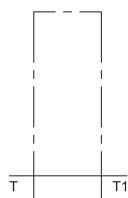


ENDELEMENT 01: ANSCHLUSS P



Anschluss: P1 = 3/8" BSPP

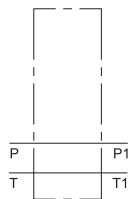
ENDELEMENT 02: ANSCHLUSS T



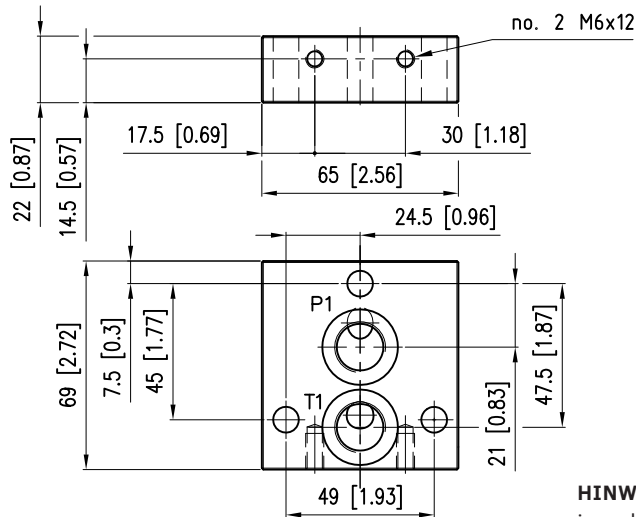
Anschluss: T1 = 3/8" BSPP

HINWEIS: Für fehlende Maßangaben innerhalb der dargestellten Kontaktflächen siehe Seite 12.

ENDELEMENTE 03: BEIDE P- UND T-ANSCHLÜSSE



Anschlüsse: P1, T1 = 3/8" BSPP



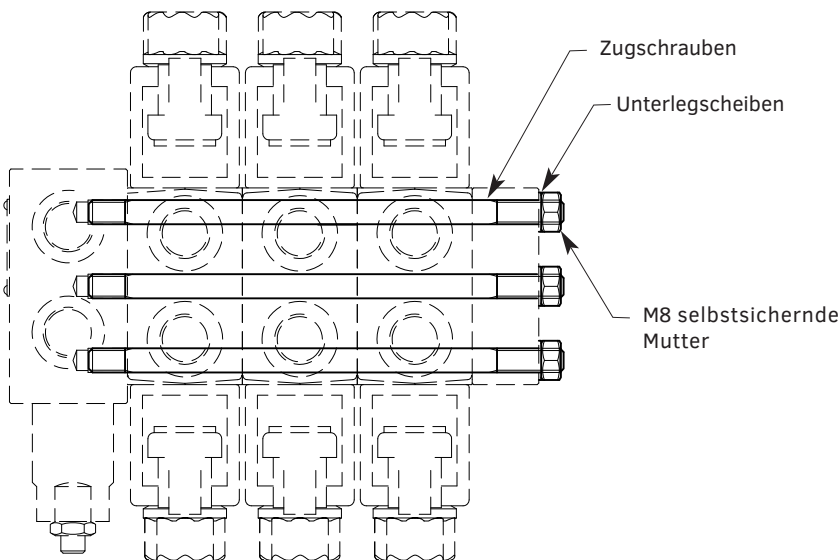
HINWEIS: Für fehlende Maßangaben innerhalb der dargestellten Kontaktflächen siehe Seite 12.

INSTALLATION

Diese Höhenverkettingen können in beliebiger Lage eingebaut werden, ohne das reibungslose Funktionieren zu gefährden.

Stellen sie sicher, dass sich keine Luft im Hydrauliksystem befindet.

Montagesätze sind verfügbar und können durch die Artikelnummer in der Tabelle darunter bestellt werde. Bitte wenden Sie sich an unser technisches Büro für Maßkontrollen auf speziellen Anwendungen vor der Bestellung.



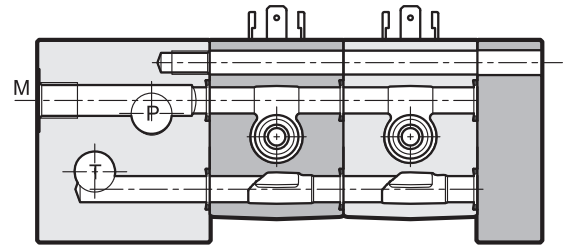
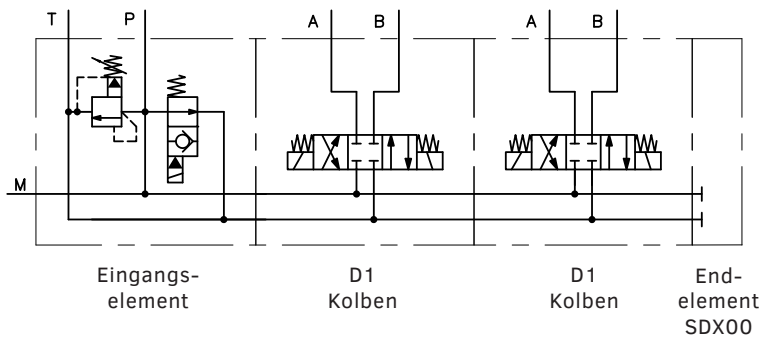
MONTAGESATZ

Der Montagesatz umfasst
no. 3 Zugschrauben,
no. 3 selbstsichernde Mutter
no. 3 Unterlegscheiben
Alle Teile sind Zink-Nickel überzogen.
Bei der Bestellung geben Sie die folgenden Artikelnummer an:

Ventiltyp	Verteilermodul	Code
SDL-B15 SDL-S15	3	3404100100
	4	3404100101
	5	3404100102
	6	3404100103
	7	3404100104
	8	3404100105
SDM-B15 SDM-S15	9	3404100106
	3	3404100108
SDS-B15 SDS-S15	4	3404100109
	5	3404100110
SDS-B2 SDS-S2	6	3404100111

Anzugsmoment: 20 (0 / +3) Nm

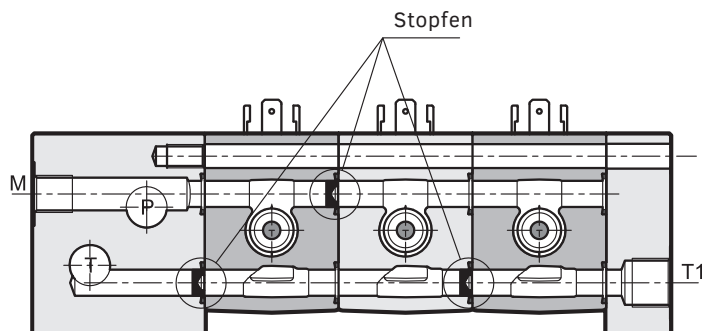
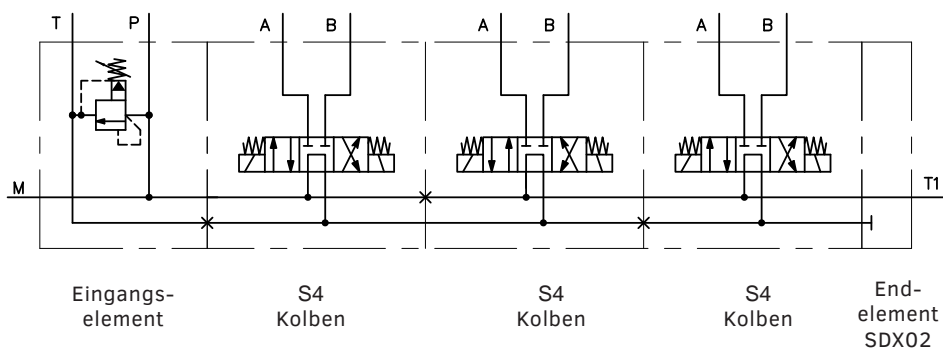
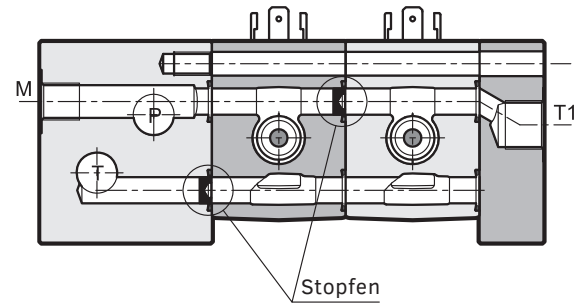
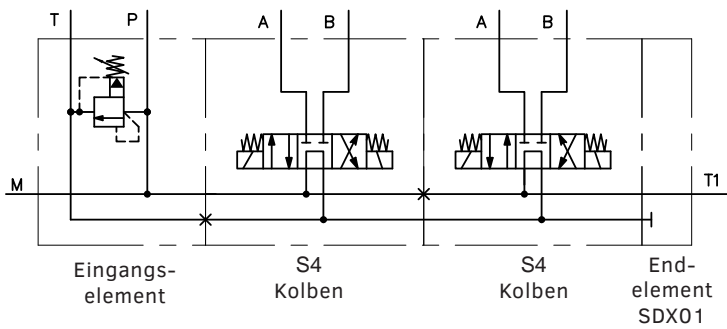
ANWENDUNGSBEISPIEL: PARALLELER KREISLAUF



ANWENDUNGSBEISPIEL: KREISLAUF IN REIHE

Kreisläufe in Reihe werden durch Verteilermodule mit D4-Kolben geschaffen, indem Stopfen zwischen Modulen eingelegt werden. Der Volumenstromweg wird alternativ von der P- zur T-Leitung umgeleitet.

Bitte beachten Sie, dass eine solche Konfiguration je nach Anzahl (gerade oder ungerade) der Wegeventile in der Montage ein anderes Endelement erfordert.



Stopfen Ø9 - Bestellungscode: **0612253**

IP-SCHUTZKLASSE - HINWEISE

Der technische Standardbezug für IP-Schutzklasse ist IEC 60529, der die durch die Ausrüstungen und die Schaltschränke gegen Eindringen bereitgestellte Schutzklasse klassifiziert und bewertet.

Die erste Ziffer (6) bezieht sich auf den Schutz gegen Feststoffpartikel (Körperteile, Staub, usw.).

Die zweite Ziffer der IP-Schutzklasse bezieht sich auf den Schutz gegen den Flüssigkeitseintritt. Sie zeigt drei Typologien von Witterungseinflüssen, gegen die Schutz geboten wird:

Kennziffern von 1 bis 6 → Wasserstrahlen.

Kennziffern 7 und 8 → Untertauchen.

Kennziffer 9 → Wasserstrahlen unter erhöhtem Druck und erhöhter Temperatur.

Damit umfasst die Schutzart IP66 alle niedrigeren Schutzarten, Schutzart IP68 umfasst IP67 aber nicht IP66 und niedrigere Arten. Dagegen umfasst IP69 keine Schutzart. Wenn das Gerät mehreren Schutzarten entspricht, ist es notwendig, die beiden Kennziffern, getrennt durch einen Schrägstrich, immer anzugeben.

(z.B. Die Kennzeichnung eines gegen zeitweiliges Untertauchen und Wasserstrahlen geschützten Gerätes ist IP66/IP68).

unterstützt durch ein weltweites Netzwerk



KONTAKT INFORMATIONEN

EMEA

DEUTSCHLAND	Hydreco Hydraulics GmbH, Straelen (NRW)	☎ +49 283494303-41	✉ info-de@hydreco.com
ITALIEN	Hydreco Hydraulics Italia Srl, Vignola (MO)	☎ +39 059 7700411	✉ sales-it@hydreco.com
ITALIEN	Hydreco Hydraulics Italia Srl, Parma (PR)	☎ +39 0521 1830520	✉ sales-it@hydreco.com
ITALIEN	Hydreco Srl, San Cesario S/P (MO)	☎ +39 059 330091	✉ cylinders@hydreco.com
NORWEGEN	Hydreco Hydraulics Norway AS, Nittedal	☎ +47 22909410	✉ post-no@hydreco.com
UK	Hydreco Hydraulics Ltd, Poole, Dorset	☎ +44 (0) 1202 627500	✉ info-uk@hydreco.com

AMERIKA

NORD-/LATEIN-	Hydreco Inc / Continental Hydraulics Inc, Shakopee (MN)	☎ +1 952 895 6400	✉ sales@conthyd.com
----------------------	---	-------------------	---------------------

APAC

AUSTRALIEN	Hydreco Hydraulics Pty Ltd, Seven Hills (NSW)	☎ +61 2 9838 6800	✉ sales-au@hydreco.com
AUSTRALIEN	Hydreco Hydraulics Pty Ltd, Welshpool (WA)	☎ +61 8 9377 2211	✉ reception-wa@hydreco.com
INDIEN	Hydreco Hydraulics India Private Ltd, Bangalore	☎ +91 80 67656300	✉ sales-in@hydreco.com